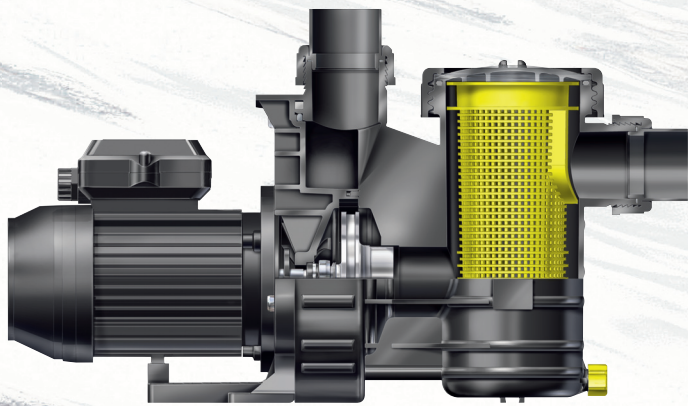


Kunststoff- Umwälzpumpen

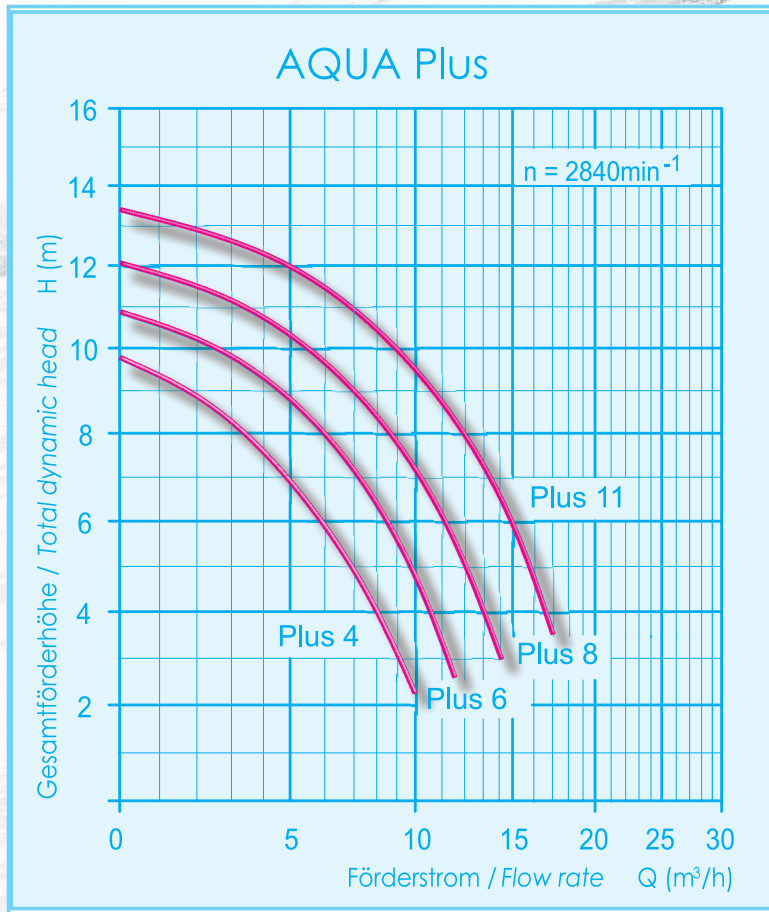
Plastic Circulation Pumps



+++ Stärken dieser Pumpe +++
laufruhig +++ servicefreundlich +++ verschleißarme
Werkstoffe +++ Fasernfänger +++ selbstansaugend
bis 2 m! +++ Verschraubungen an Saug- und
Druckseite +++ Anschlüsse wahlweise mit Tüllen
32/38 mm oder 50 mm Klebemuffe +++ Elektrische
Trennung zwischen Schwimmbadwasser und
Motor +++

*very quiet operation +++ ease of servicing +++
materials resistant to wear +++ strainer tank
+++ self-priming up to 2 m! +++ screw threaded
fitting at inlet and outlet +++ connections
optional: 32/38 mm hose connections or 50
mm glue socket +++ electrical separation
between pool water and motor +++*





AQUA Plus

Dimensions:

- Side view: Inlet diameter 178, inlet length 257, total length 298, motor height 93, total height 296, inlet to motor center 335, inlet to outlet center 345, outlet diameter 8.
- Front view: Total height 337, outlet diameter 8, top cap height ~210, main body height 225, base diameter 10, base width 130, base width 160, base width 200.

Labels: In SAUG, Out Druck, Bundbuchse d=50, Glue socket d=50, Ausbaumaß, Min. space for servicing.

AQUA Plus	4	6	8	11
L	496	496	511	511

Schlauchtülle für 1¼" bzw. 1½" Schlauch
Hose adapter 1¼" or 1½" hose

Leistungsaufnahme P_1 (kW): Power input P_1	Plus 4	Plus 6	Plus 8	Plus 11
	0,36	0,45	0,60	0,69