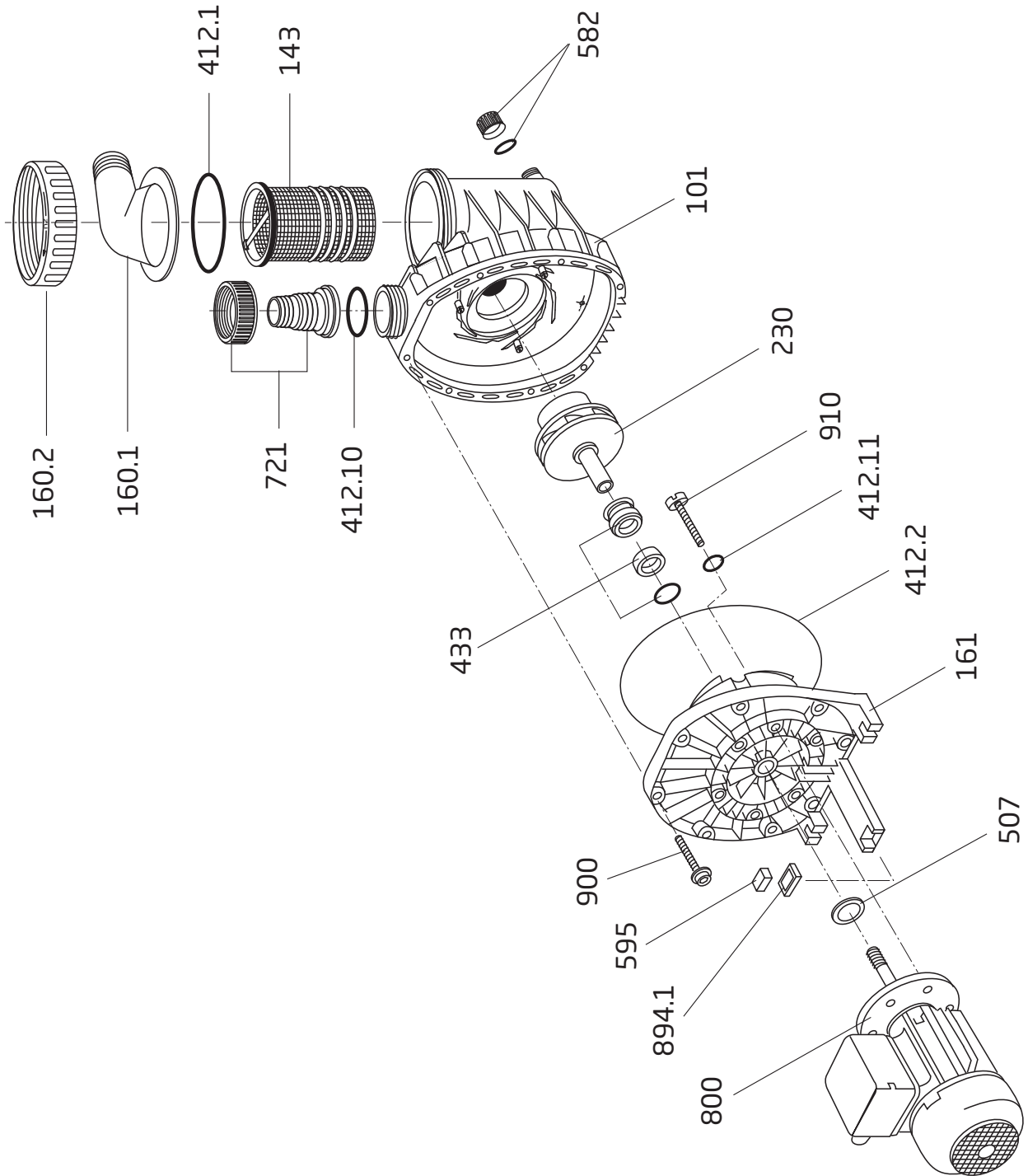


BADU[®] Picco / Picco II



Teil Part	St. Qty.	Benennung	Description	Artikel-Nr. Article no.
101	1	Gehäuse kpl., schwarz, bestehend aus: Teil 101, 143, 160.1, 160.2, 412.1 + 582	Housing cpl., black, consisting of: Part 101, 143, 160.1, 160.2, 412.1 + 582	
		Tülle 1 1/2" (d = 38 mm)	Hose adapter 1 1/2" (dia = 38 mm)	292.1510.105
		Tülle 1 1/4" (Sonderausführung, d = 32 mm)	Hose adapter 1 1/4" (special design dia = 32 mm)	292.1510.106
143	1	Saugsieb mit Griff	Strainer basket with handle	292.1514.300
160.1	1	Klarsichteinsatz, transparent, mit Schlauchtülle 1 1/2" (d = 38 mm)	Transparent lid with hose adapter 1 1/2" (dia = 38 mm)	292.1516.010
		1 1/4" (Sonderausführung, d = 32 mm)	1 1/4" (special design, dia = 32 mm)	292.1516.011
160.2	1	Gewinding, schwarz	Ring for lid, black	292.1616.020
161	1	Gehäusedeckel	Gland housing	292.1516.100
230	1	Laufrad, d = 100 mm, b = 4 mm	Impeller, dia = 100 mm, b = 4 mm	292.1623.048
412.1	1	O-Ring für Deckel, 105 x 5 mm	O-ring for lid, 105 x 5 mm	292.1641.210
412.2	1	O-Ring für Gehäusedeckel, 158 x 6 mm	O-ring for gland housing, 158 x 6 mm	292.1541.220
412.10	1	O-Ring für Rohranschluss, 50 x 3 mm	O-ring for pipe connection, 50 x 3 mm	292.0141.252
412.11	6	O-Ring für Schrauben, 6 x 2 mm, Viton	O-ring for screws, 6 x 2 mm, Viton	292.0141.261
433	1	Gleitringdichtung kpl., 14 mm	Mechanical seal cpl., 14 mm	292.0143.320
507	1	Spritzring, 12,2 x 45 x 4 mm	Splash ring, 12.2 x 45 x 4 mm	292.0850.700
582	1	Verschlusskappe, G 3/8, gelb, mit Flachdichtung	Drain cap, G 3/8, yellow, with gasket	292.1658.200
595	1	Gummipuffer, 10 x 10 x 27 mm	Rubber buffer, 10 x 10 x 27 mm	292.0359.501
721	1	Übergangsverschraubung, bestehend aus: Überwurfmutter für Schlauchtülle 1 1/4" / 1 1/2", schwarz	Union, consisting of: Union nut for hose adapter 1 1/4" / 1 1/2", black	292.1672.111
		Schlauchtülle 1 1/4" / 1 1/2" (= 32 / 38 mm)	Hose adapter 1 1/4" / 1 1/2" (= 32 / 38 mm)	292.1672.106
800	1	Wechselstrom-Motor 0,20 kW, 230 V	Single-phase motor 0.20 kW, 230 V	298.0020.006
894.1	2	Adapter für Motorfuß	Adapter for motor foot	292.0389.410
900	8	Schneidschraube, 7 x 48,4 mm, A 2	Screw, 7 x 48.4 mm, A 2	292.1690.002
910	6	Zylinderschraube, M 6 x 35, Kunststoff	Cylinder head screw, M 6 x 35, plastic	292.1691.000
412.10 + 721	1	Anschluss kpl., 1 1/4" / 1 1/2" (= 32 / 38 mm), bestehend aus: 1 x O-Ring, 1 x Schlauchtülle und 1 x Überwurfmutter für Schlauchtülle	Connection cpl., 1 1/4" / 1 1/2" (= 32 / 38 mm), consisting of: 1 x O-ring, 1 x hose adapter and 1 x union nut for hose adapter	292.1672.121
	1	Reparatursatz O-Ringe	Repair set of O-rings	292.1541.300
	1	Wechselstrom-Motoreinheit 0,20 kW, 230 V	Single-phase motor unit 0.20 kW, 230 V	219.1028.058

Ersatzteile für Motoren wie Lüfterrad,
Lüfterhaube, Klemmkasten, Kondensatoren,
Kugellager und Lagerschilder nur auf Anfrage!
Bitte geben Sie bei Ihrer Anfrage/Bestellung
unbedingt die Serien-Nr. der Pumpe an.

Spare parts for motors such as impeller fans,
fan hoods, terminal boxes, condensers,
ball bearings and end shields are only
available on request.
Please indicate the pump serial number
when placing an enquiry/order.