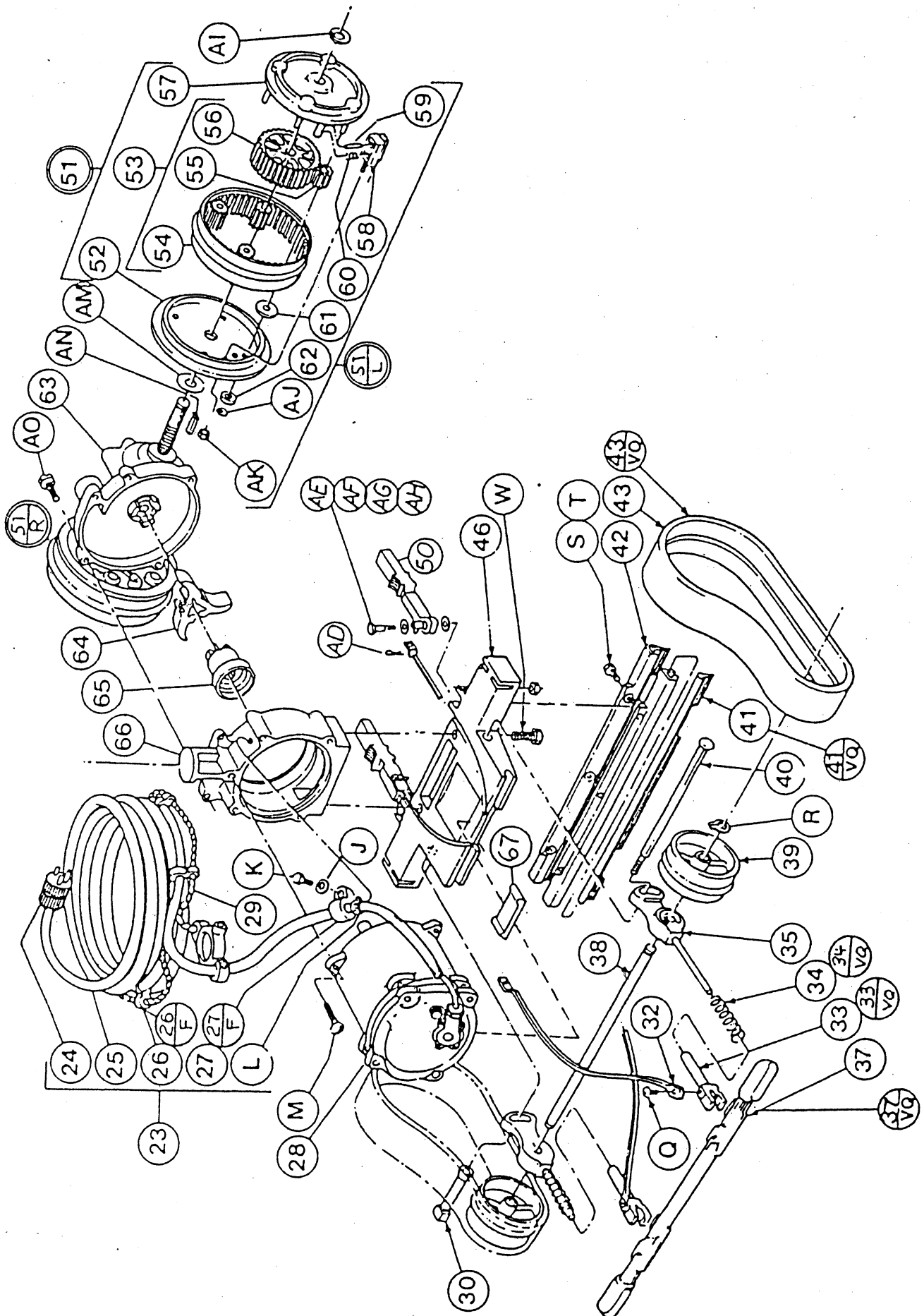
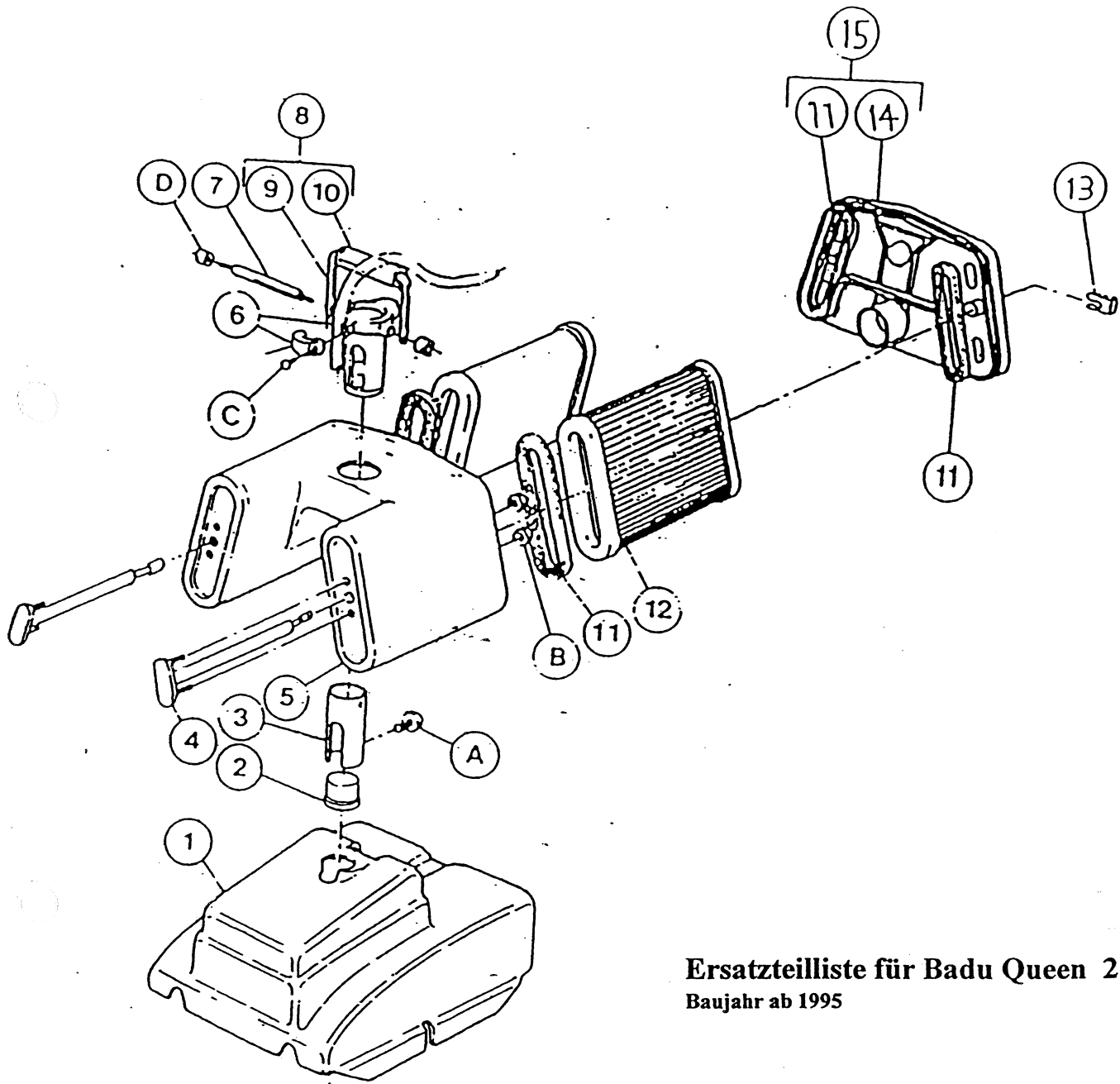


Teilebezeichnung für 24 V Geräte ab 1995



## Teilebezeichnung für 24 V Geräte ab 1995

24	5881800111	Stecker
25	415	elektrisches Kabel – 10/2
27	5	Zugentlastungsklemme – Motor
J	2220 B	Beilagscheibe 1/4", Edelstahl
K	2121 B	Sechskantschraube 1/4 - 20 x 3/4", Edelstahl
L	419	Schlauchklemme, Edelstahl
28	6006	Motor 0,25 kW, 24 V 50 Hz mit Kabel
M	2102 B	Schraube 10 - 32 x 1 1/4", Edelstahl
30	1722	Mutter – für Einstellungsarm
32	1701	Steuerbügel
Q	1715	Schraube 10 - 32 x 1/2", Edelstahl
33	1707	Aufnahme für Berührungsstange
34	2207 L	Feder für Berührungsstangenaufnahme, Edelstahl
35	1705	Einstellungsarm
37	1710	Berührungsstange
38	1721	Vorderachse
39	1702	Vorderrad
R	1702 A	Spannring 3/8", Edelstahl
40	1723	Bolzen – Einstellarm, Edelstahl
41	1711	Leiste – Einlaß
42	1712	Halter für Einlaßleiste
S	1713	Sechskantschraube 5 - 32 - 1/2", Edelstahl
T	420 A	Sechskantmutter 8 - 32, Edelstahl
43	1307 V	Antriebsriemen kurz
W	1720	Sechskantschraube 5/16 - 18 x 1", Edelstahl
46	1700-89	Grundplatte
50	1703	Umkehrarm L & R
AD	1703 D	Sicherungsstift
AE	1714 C	Sechskantschraube 10 - 32 x 1 1/2", Edelstahl
AF	2204 C	Beilagscheibe, 10, Edelstahl
AG	1714 A	Hülse, Edelstahl
AH	1610 B	Sechskantmutter 6 - 32, Edelstahl
51 L	1600 L	Rad kpl. links
51 R	1600 R	Rad kpl. rechts
52	1600 A	Abdeckplatte Rad
53	1602	Planetengeräte kpl.
54	1602 B	Getriebering
55	1603	Planetengeräteberad
56	1604	Planetengeräteberad groß
57	1601	Abdeckplatte Rad, Außenseite
AI	1814 D	Sicherungsring 1/2"



**Ersatzteilliste für Badu Queen 24 V**  
 Baujahr ab 1995

58	1606	Radbefestigung kpl.
59	1607 A	Stift für Radbefestigung, Edelstahl
60	1607	Feder für Radbefestigung, Edelstahl
61	1605	Beilagscheibe Plastik
62	1114 A	Zwischenscheibe für Rad
AJ	1608	Sicherungsscheibe 1/4", Edelstahl
AK	1606 A	Sechskantmutter 10 - 24, Edelstahl
AM	1814 C	Beilagscheibe 7/16", Edelstahl
AN	1113	Stift 1/8", Edelstahl
63	1800 F	Getriebebox kpl.
AO	1808	Schraube, Sechskant 1/4 - 20 x 1 1/4", Edelstahl
64	1104 A	Laufgrad, 3-Schaufeln
65	1102 A	Hülse für Laufgrad
66	4148 P-82	Gehäuse, Plastik
67	4209	Gummiunterlagestück für Motor

### Ersatzteile für Haube und Filter

1	1303	Haube
2	7802 B	Einsatz für Erhöhung
3	7802	Adapter für Erhöhung
A	2302 A	Sechskantschraube 1/4 - 20 x 5/8", Edelstahl
4	7815	Bolzen für Filtergehäuse
B	1610 A	Mutter, Sechskant 10 - 32, Edelstahl
5	7801	Gehäuse für Filter
6	7804-82	Ring-Adapter mit Zugentlastung
C	7804 A	Schraube 8 - 32 x 1", Edelstahl
7	7806	Stift
D	1610 B-82	Mutter mit Schlitz, Edelstahl
8	7805	Griff kpl.
11	7813	Flachdichtung 1/4", oval
12	7807	Filterkartusche
13	7803	Clips
15	7810-93	Filtergehäusedeckel kpl. mit Dichtungen