

BADU® Verschraubungen



Verschraubung aus PVC für BADU 21-40/..

Innengewinde G 2 mit
Klebempfehlung d 50



Verschraubung aus ABS

Klebempfehlung d 110/d 110



Verschraubung aus ABS für BADU 21-80/..

Innengewinde Rp 2¾ mit
Klebempfehlung d 110



Verschraubung aus PVC für BADU 21-50/.. / 21-60/..

Innengewinde G 2¾ mit
Klebempfehlung d 63



Kunststoff-Übergangsstück aus ABS

Innengewinde Rp 2¾ x Rp 3 mit
Klebestützen d 110



Kunststoff-Übergangsstück aus ABS

Innengewinde Rp 2¾ mit
Klebempfehlung d 75 und
Klebestützen d 90



Kunststoff-Übergangsstück aus PVC

Innengewinde Rp 2¾ mit
Klebestützen d 90



Verschraubung aus ABS

Außengewinde R 1½ mit
Klebempfehlung d 50 oder R 2 x d 50
oder R 2 x d 63

Artikel-Nr.	Typ
280.5120.050	Verschraubung aus PVC für BADU 21-40/.., Innengewinde G 2 mit Klebempfehlung d 50
290.2072.153	Verschraubung aus ABS, Klebempfehlung d 110/d 110
292.3172.100	Verschraubung aus ABS für BADU 21-80/.., Innengewinde Rp 2¾ mit Klebempfehlung d 110
230.0031.000	Verschraubung aus PVC für BADU 21-50/.. / BADU 21-60/.., Innengewinde G 2¾ mit Klebempfehlung d 63
230.0027.000	Kunststoff-Übergangsstück aus ABS, Innengewinde Rp 2¾ x Rp 3 mit Klebestützen d 110
230.0028.000	Kunststoff-Übergangsstück aus ABS, Innengewinde Rp 2¾ mit Klebempfehlung d 75 und Klebestützen d 90
230.0026.000	Kunststoff-Übergangsstück aus PVC, Innengewinde Rp 2¾ mit Klebestützen d 90
230.0029.000	Kunststoff-Übergangsstück aus PVC, Innengewinde Rp 2¾ mit Außengewinde R 3
586.3305.003	Verschraubung aus ABS, Außengewinde R 1½ mit Klebempfehlung d 50
586.3305.004	Verschraubung aus ABS, Außengewinde R 2 mit Klebempfehlung d 50
586.3306.302	Verschraubung aus ABS, Außengewinde R 2 mit Klebempfehlung d 63

Achtung: Alle Verschraubungen nur einzeln erhältlich. Pro Pumpen-Anschlussseite wird eine Verschraubung benötigt.



Bundbuchse aus PVC
mit Klebemuffe d 50

Bundbuchse aus PVC
mit Klebemuffe d 63

Bundbuchse aus PVC
mit Klebemuffe d 63 und
Klebestutzen d 75

Bundbuchse aus PVC
mit Klebemuffe d 90

Bundbuchse aus PVC
mit Klebemuffe d 110

Artikel-Nr.	Typ	UVP netto	UVP brutto ⁷⁾
292.1672.134	Bundbuchse aus PVC-U mit Klebemuffe d 50	11,96 €	14,23 €
292.1472.126	Bundbuchse aus PVC-U mit Klebemuffe d 63	15,47 €	18,41 €
292.1472.118	Bundbuchse aus PVC mit Klebemuffe d 63 und Klebestutzen d 75 ¹⁾	23,62 €	28,11 €
290.2072.113	Bundbuchse aus PVC mit Klebemuffe d 90 ²⁾	32,18 €	38,29 €
290.2072.115	Bundbuchse aus PVC mit Klebemuffe d 110 ³⁾	37,52 €	44,65 €

¹⁾ für BADU Gamma, BADU Delta, BADU Profi, BADU EasyFit (ohne Anschluss-Set-Varianten) und BADU 21-81/..

²⁾ für BADU Prime 25 bis BADU Prime 48 und BADU Resort 30 bis BADU Resort 45

³⁾ für BADU Resort 50 bis BADU Resort 110

BADU® LED Klarsichtdeckel

Einsatzgebiet

Klarsichtdeckel mit integrierter LED-Beleuchtung zur einfachen Sichtkontrolle des Vorfilters.



Artikel-Nr.	Typ
292.1116.012	Klarsichteinsatz, PC, Transparent, LED

BADU® Öffnungshilfen



^ Universal-Öffnungshilfe



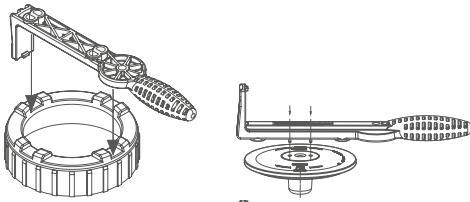
^ Dreifach-Ringschlüssel-Öffnungshilfe



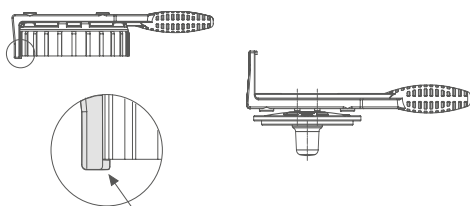
^ Sichel-Öffnungshilfe

Anwendung

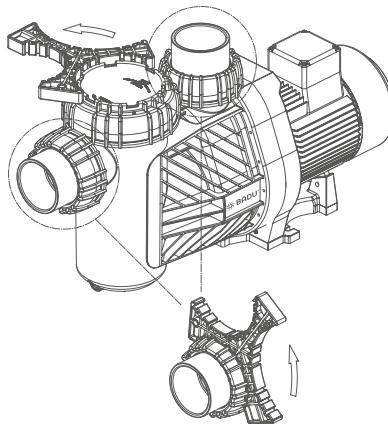
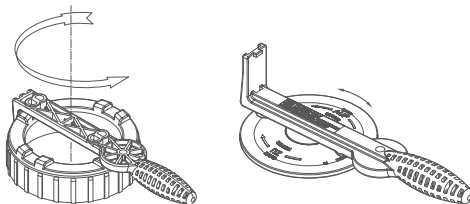
Schritt 1



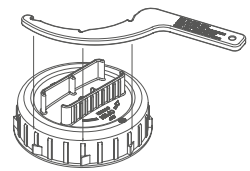
Schritt 2



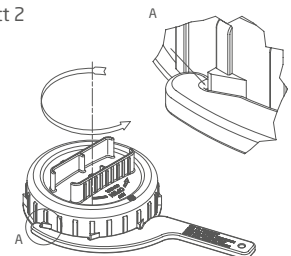
Schritt 3



Schritt 1



Schritt 2



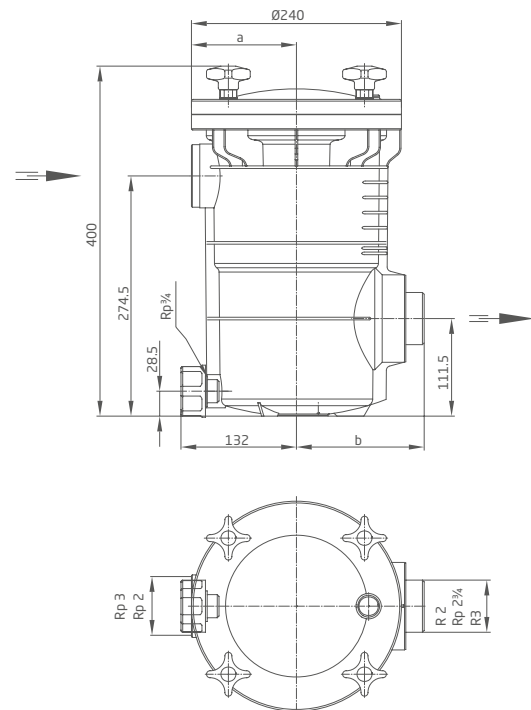
Artikel-Nr.	Typ
292.1157.700	Universal-Öffnungshilfe
290.2099.800	Dreifach-Ringschlüssel-Öffnungshilfe
292.1199.800	Sichel-Öffnungshilfe

BADU® Kunststoff-Filtergehäuse



Maße

Ausführliche Maße auf Anfrage oder unter badu.de



Einsatzgebiet

Für Pumpen zur Schwimmbadwasser-Umwälzung bis max. 56 m³/h, 60 °C, 2,5 bar.

Ausführung

Fasernfängerinhalt ca. 8 l
 Saugsiebmaschenweite ca. 3,4 x 3,2 mm
 Zulaufanschluss und Pumpenanschluss.

Werkstoffe

Filtergehäuse PP TV 40
 Deckel PC, transparent
 Kreuzgriff PA 6 GV
 Saugsieb PP

Empfohlene Zulauf-Druckleitung

DN (mm) 75

Artikel-Nr.	Typ	Maße a/b
292.0912.490	Kunststoff-Filtergehäuse, kpl., Zulaufanschluss Rp 2/Pumpenanschluss R 2	120/146
292.0912.491	Kunststoff-Filtergehäuse, kpl., Zulaufanschluss Rp 3/Pumpenanschluss R 3	130/146
292.0912.493	Kunststoff-Filtergehäuse, kpl., Zulaufanschluss Rp 3/Pumpenanschluss Rp 2 ^{3/4} *)	130/121
292.0912.494	Kunststoff-Filtergehäuse, kpl., Zulaufanschluss Rp 3/Pumpenanschluss Rp 2 ^{3/4} **)	130/129

*) Für BADU FA 21-50/36 und BADU FA 21-60/45. **) Für BADU FA 21-80/56 und für separaten Einsatz.