

Ausführung:

- optimiertes Schneidwerk aus korrosionsfestem Sonderstahl 1.4112 mit besonders hoher Härte, Verschleißfestigkeit und Schneidleistung
- Sammelbehälter aus ABS zum Anschluss an EURO-Toilette mit minimaler Zulaufhöhe
- Behälterentlüftung über Aktivkohlefilter, Entlüftung über Steigleitung DN 40 möglich
- robuste, nass aufgestellte Pumpe
- integriertes Alarmsignal bei Störung
- Druckabgang 1 1/4" IG mit integrierter Rückschlagklappe oben, Abgang horizontal oder vertikal (90° Bogen)
- Medientemperatur max. 40°C- kurzfristig max. 60°C
- Schutzart IP 68 - voll überflutbar


Einsatzgebiete:

- Einzel WC Hebeanlage zur begrenzten Verwendung im privaten Bereich unterhalb der Rückstauenebene, z.B. im Kellerbereich oder bei der Altbausanierung
- Anschluss von einem WC, Waschtisch, Dusche oder Bidet

Lieferumfang:

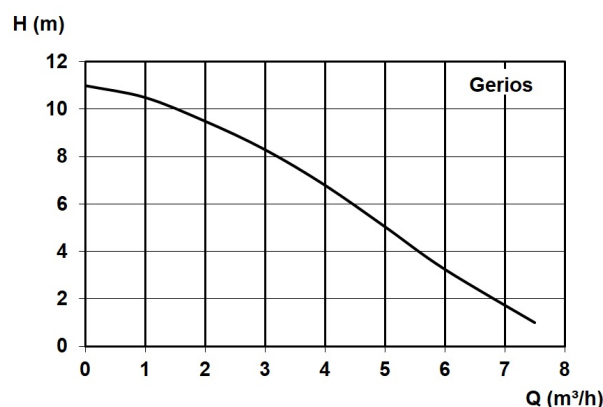
- steckerfertig montiert mit 1,5 m Anschlusskabel und Schuko-Stecker
- Zubehör: Auftriebssicherung, Zulaufstutzen DN 40, Druckanschluss 1 1/4" IG/AG, Ø32 und Ø40 Anschluss
- Kleinteile und Befestigungsmaterialien

Produktvorteile:

- 2-in-1 Kleinhebeanlage: Anschluss von Stand- oder Wand WC möglich
- Hochleistungsschneidwerk (schneidet Feuchttücher und Hygieneartikel)
- 2 seitliche Zuläufe mit Rückstauklappe
- 3 frei wählbare Zuläufe am Behälterdeckel
- frei wählbare Position der Behälterentlüftung am Deckel
- sehr geringe Zulaufhöhe (50 mm, seitlich), z.B. zum Anschluss einer Dusche
- IP 68 - voll überflutbar
- potentialfreier Kontakt bereits vorbereitet (separates Kabel), kein Anklebmen an der Steuerung nötig

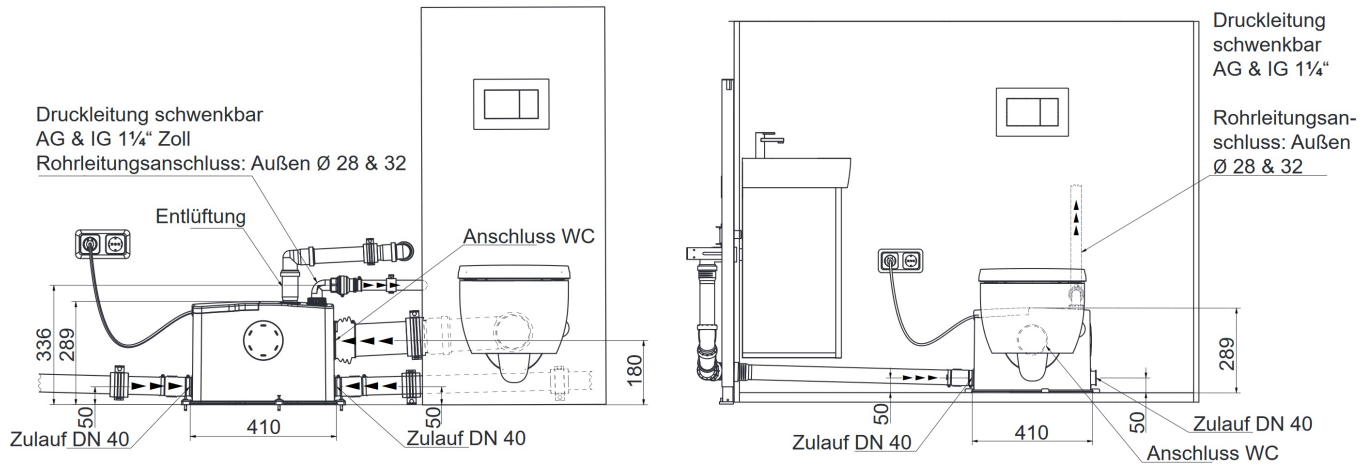
Technische Daten:

Art.-Nr.	U [V]	P ₁ [W]	P ₂ [W]	In [A]	n [min-1]	Q _{max} [m ³ /h]	H _{max} [m]	KG [mm]	DA	EINmin [mm]	AUSmin [mm]	L [mm]	B [mm]	H [mm]	Gewicht [kg]
20559	230	560	350	2,5	2950	7,5	11	5	variabel 1 1/4" AG, 1 1/4" IG, D28, D32	100	50	435	178	290	10,5

Kennlinie:

Werkstoffe:

Werkstoff Laufrad:	PPH GF30
Dichtung Motor:	Gleitringdichtung Kohle/Keramik/NBR
Werkstoff Motorgehäuse:	Edelstahl 1.4404
Werkstoff Pumpengehäuse:	PPH GF30
Werkstoff Behälter:	ABS

Einbauzeichnung:



Abmessungen:

