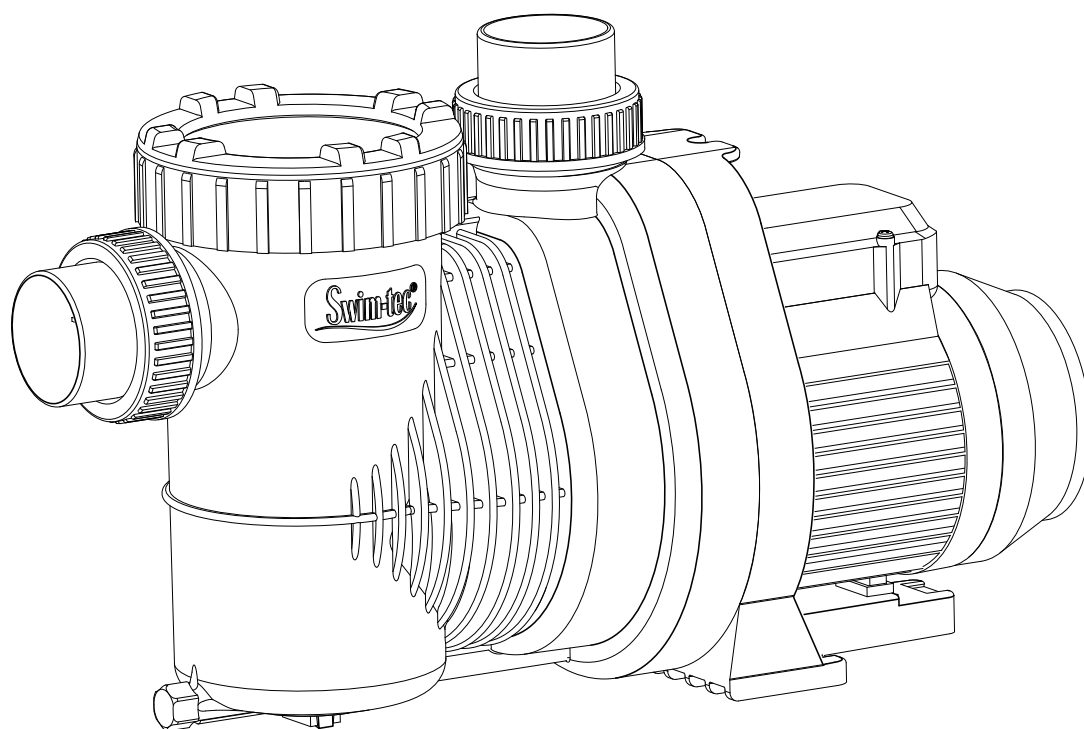


---

DE **Pumpendatenblatt**  
EN **Data sheet**  
FR **Fiche technique pompe**  
NL **Pompgegevens**  
IT **Documentazione pompa**  
ES **Ficha técnica de la bomba**

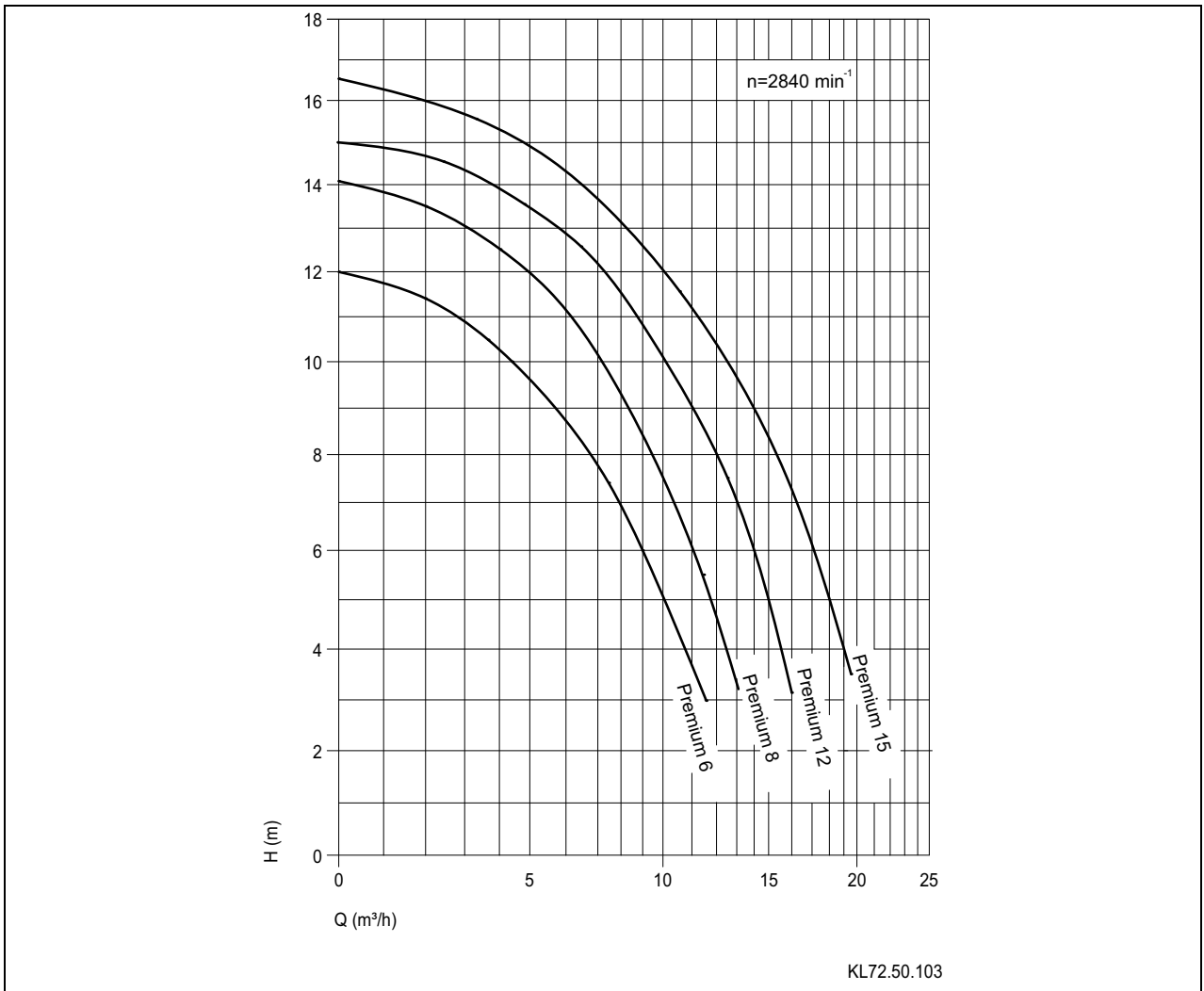
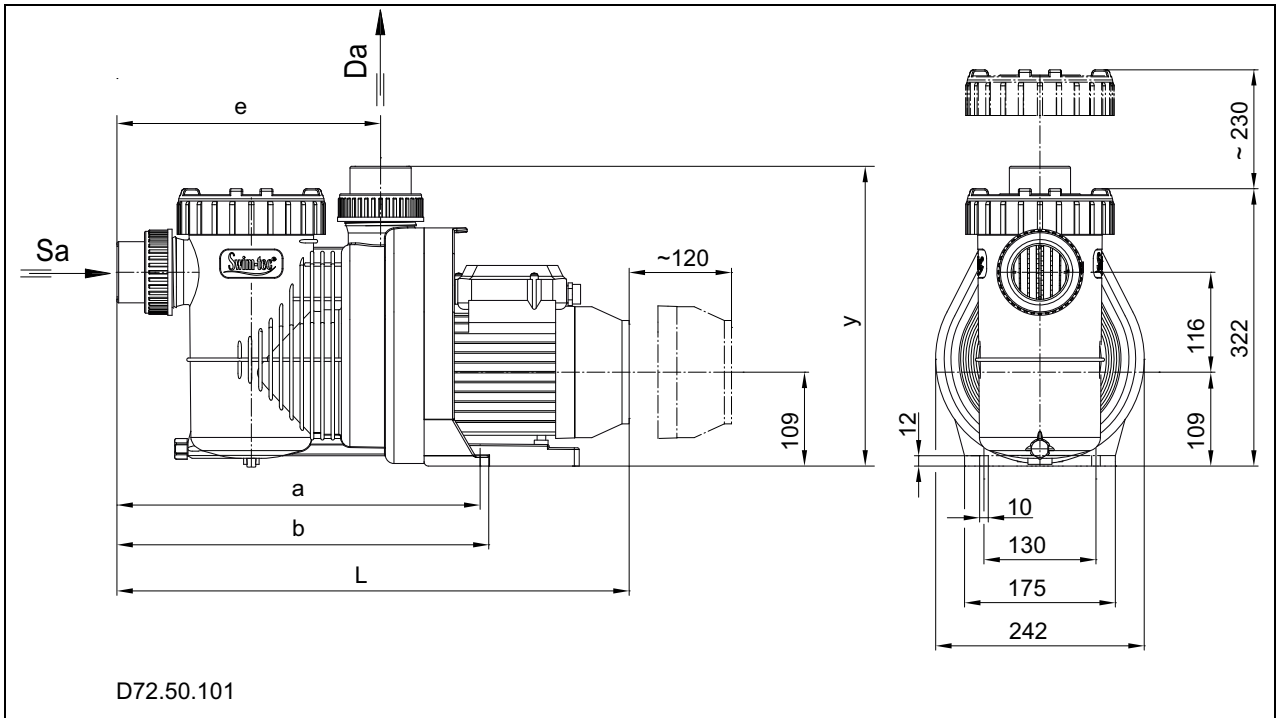
## **Super-Pump Premium**



**speck**  
**pumpen** 

VERKAUFSGESELLSCHAFT GmbH

Hauptstraße 1-3  
91233 Neunkirchen a. Sand  
Germany  
Tel. +49 9123-949-0  
Fax +49 9123-949-260  
info@speck-pumps.com  
www.speck-pumps.com



| <b>TD 50 Hz</b>     | <b>Super-Pump Premium 6</b> | <b>Super-Pump Premium 8</b> | <b>Super-Pump Premium 12</b> | <b>Super-Pump Premium 15</b> |
|---------------------|-----------------------------|-----------------------------|------------------------------|------------------------------|
| Sa/mm               | 50                          | 50                          | 63                           | 63                           |
| Da/mm               | 50                          | 50                          | 50                           | 63                           |
| d-Saug/mm           | 50                          | 50                          | 63                           | 63                           |
| d-Druck/mm          | 50                          | 50                          | 50                           | 63                           |
| L/mm                | 553                         | 568                         | 572                          | 597                          |
| a/b/mm              | 418/428                     | 418/428                     | 422/432                      | 422/432                      |
| e/y/mm              | 302/344                     | 302/344                     | 306/344                      | 306/348                      |
| <b>1~ 230 V</b>     |                             |                             |                              |                              |
| P <sub>1</sub> /kW  | 0,45                        | 0,58                        | 0,69                         | 0,97                         |
| P <sub>2</sub> /kW  | 0,25                        | 0,30                        | 0,45                         | 0,65                         |
| I/A                 | 2,30                        | 2,60                        | 3,20                         | 4,70                         |
| Lpa (1 m)/dB(A)     | 57,0                        | 59,9                        | 60,9                         | 64,1                         |
| Lwa/dB(A)           | 65                          | 68                          | 69                           | 72                           |
| m/kg                | 9,50                        | 10,5                        | 10,5                         | 11,8                         |
| WSK                 | ●                           | ●                           | ●                            | ●                            |
| PTC                 | ○                           | ○                           | ○                            | ○                            |
| H <sub>max</sub> /m | 12,0                        | 14,1                        | 15,0                         | 16,5                         |
| Sp                  | ●                           | ●                           | ●                            | ●                            |
| Hs/m                | 2                           | 3                           | 3                            | 3                            |
| Hz/m                | 3                           | 3                           | 3                            | 3                            |
| IP                  | 55                          | 55                          | 55                           | 55                           |
| W-KI                | B                           | B                           | B                            | B                            |
| n/min <sup>-1</sup> | 2840                        | 2840                        | 2840                         | 2840                         |
| T/°C                | 40(60)                      | 40(60)                      | 40(60)                       | 40(60)                       |
| P-GHI/bar max.      | 2,5                         | 2,5                         | 2,5                          | 2,5                          |

---

Bei Sonderspannung und/oder 60 Hz-Ausführung sind die Leistungsdaten vom Pumpentypenschild zu entnehmen. Bei manchen Sondertypen oder -motoren ist das GS-Zeichen nicht vorhanden – ggf. GS-Zeichen am Pumpentypenschild. | At special voltage and/or 60 Hz version the performance data can be taken from the pump name plate. With some special types or motors there is no GS approval – GS approval on pump name plate where applicable. | En cas de tension spéciale et/ou de moteur en 60 Hz, relever les indications de la puissance sur la plaquette signalétique de la pompe. Sur certains types ou moteurs spécifiques le sigle GS n'est pas présent – si nécessaire, le sigle GS sera mentionné sur la plaque signalétique de la pompe. | Bij speciale spanning en/of 60 Hz uitvoering zijn de capaciteitsgegevens af te lezen op het typeplaatje. Bij sommige speciale typen of motoren is het GS-teken niet beschikbaar – indien nodig GS-teken op het typeplaatje van de pomp. | Con tensione speciale e/o esecuzione 60 Hz i dati di prestazione sono da prendere dalla targhetta pompa. In alcuni modelli speciali o motori speciali il marchio GS non è presente – eventualmente marchio GS sulla targhetta pompa. | Para tensión especial y/o versión en 60 Hz, el rendimiento se puede encontrar en la placa de la bomba. Para algunos modelos especiales de bombas o motores la norma GS no está disponible – la norma GS debe figurar en la placa de identificación de la bomba.

| <b>Glossar   Glossary   Glossaire   Woordenlijst   Glossario   Glosario</b> |  |
|---|--|
| TD  | Technische Daten   Technical data   Données techniques   Technische gegevens   Dati tecnici   Datos técnicos   |
| Sa  | Sauganschluss   Inlet connection   Raccordement aspiration   Zuigaansluiting   Raccordo aspirazione   Conexión por aspiración  |
| Da  | Druckanschluss   Outlet connection   Raccordement refoulement   Persaansluiting   Raccordo mandata   Conexión por presión  |
| d-Saug  | Empfohlener Durchmesser der Saugleitung   Recommended diameter - inlet connection   Diamètre recommandé conduite d'aspiration   Aanbevolen diameter van de zuigleiding   Diametro aspirazione consigliato   Diámetro recomendado de la conexión por aspiración   |
| d-Druck   | Empfohlener Durchmesser der Druckleitung   Recommended diameter - outlet connection   Diamètre recommandé conduite de refoulement   Aanbevolen diameter van de persleiding   Diametro mandata consigliato   Diámetro recomendado de la conexión por presión  |
| L   | Länge der Pumpe   Length of the pump   Longueur de la pompe   Lengte van de pomp   Lunghezza pompa   Largo de la bomba   |
| P <sub>1</sub>  | Aufgenommene Leistung   Power input   Puissance électrique   Opgenomen vermogen   Potenza assorbita   Potencia absorbida   |
| P <sub>2</sub>  | Abgegebene Leistung   Power output   Puissance restituée   Afgegeven vermogen   Potenza resa   Potencia disipada   |
| I   | Nennstrom   Rated current   Intensité nominale   Nominale stroom   Corrente nominale   Corriente nominal   |
| L <sub>pa</sub> (1 m)   | Schalldruckpegel in 1 m Entfernung gemessen nach DIN 45635   Sound pressure level at 1 m measured in accordance with DIN 45635   Niveau de pression acoustique à un mètre de distance. Mesures effectuées conformément à DIN 45635.   Geluidsniveau gemeten bij 1 m. afstand volgens DIN 45635.   Livello di pressione acustica in 1 m di distanza. Misurato a norma DIN 45635.   Nivel de presión acústica a un metro de distancia. Mido según norma DIN 45635. |
| L <sub>wa</sub>   | Schalleistung   Acoustic capacity   Intensité sonore   Geluidsniveau   Potenza acustica   Potencia acústica  |

| <b>Glossar   Glossary   Glossaire   Woordenlijst   Glossario   Glosario</b> |  |
|---|--|
| m   | Gewicht   Weight   Poids   Gewicht   Peso   Peso   |
| WSK   | Wicklungsschutzkontakt oder Motorschutzschalter   Built-in or external overload switch   Disjoncteur thermique intégré dans le bobinage ou disjoncteur protecteur du moteur   Wickelingsbeschermingscontact of motorbeveiligingsschakelaar   Contatto di terra dell'avvolgimento oppure salvamotore   Protector térmico integrado en la bobina del motor |
| PTC   | Kaltleiter   PTC Resistor   Thermistor PTC   PTC-voeler   Conduttore a freddo   Termistor PTC  |
| H <sub>max.</sub>   | Maximale Förderhöhe   Total dynamic head   Hauteur manométrique maximale   Maximale opvoerhoogte   Prevalenza massima   Altura máxima de presión   |
| Sp  | Selbstansaugend   Self-priming   Auto-amorçante   Zelfaanzuigend   Autoadescante   Auto-aspirante  |
| Hs; Hz  | Geodätische Höhe zwischen Wasserspiegel und Pumpe   Geodetic head between water level and pump   Hauteur géodésique entre le niveau d'eau et la pompe   Geodetische hoogte tussen het waterniveau en de pomp   Altezza geodetica tra livello dell'acqua e pompa.   Altura geodésica sobre el nivel del agua y la bomba                                   |
| Hs  | Maximale Saughöhe   Total suction head   Hauteur d'aspiration maximale   Maximale zuighoogte   Altezza massima aspirazione   Aspiración total  |
| Hz  | Maximale Höhe bei Zulaufbetrieb   Total dynamic head with flooded suction   Hauteur maximale en alimentation   Maximale hoogte bij toeloopbedrijf   Altezza massima a funzionamento sottobattente   Elevación total en la aspiración   |
| IP  | Schutzart des Motors   Type of motor enclosure   Type de protection   Beschermingsklasse   Tipo di protezione motore   Protección del motor  |
| W-KI  | Wärmeklasse   Class of insulation   Classe d'isolement   Temperaturklasse   Classe isolamento   Aislamiento tipo   |
| n   | Drehzahl   Motor speed   Vitesse de rotation   Toerental   Numero di giri   Velocidad de giro  |

| <b>Glossar   Glossary   Glossaire   Woordenlijst   Glossario   Glosario</b> |   |
|---|---|
| P-GHI   | 2,5 bar maximaler Gehäuseinnendruck/maximaler Systemdruck   2,5 bar max. casing pressure/system pressure   2,5 bar de pression maximale à l'intérieur du carter/pression maximale de l'équipement   2,5 bar maximale huisdruk/maximale systeemdruk   2,5 bar massima pressione interna corpo/massima pressione sistema   Presión máxima del sistema   |
| T   | Wassertemperatur   Water temperature   Température de l'eau   Watertemperatuur   Temperatura acqua   Temperatura del agua   |
| ●   | Ja   Yes   Oui   Ja   Sì   Sì   |
| ○   | Nein   No   Non   Nee   No   No   |
| T/°C  | Erläuterung Wassertemperatur 40 °C (60 °C): 40 °C = gilt für maximale Wassertemperatur im Sinne des GS-Zeichens. (60 °C) = Pumpe ist ohne Weiteres für eine max. Wassertemperatur von 60 °C einsetzbar/ausgelegt.   Clarification of the max. water temperature 40 °C (60 °C): 40 °C = the max. water temperature allowed according to the GS approval. (60 °C) = the pump is designed to withstand a max. water temperature of 60 °C.   Informations sur la température de l'eau 40 °C (60 °C): 40 °C = valable pour une température maximale en conformité avec le sigle GS. (60 °C) = Cependant, la pompe est facilement utilisable/étalonnée pour une température maximale de l'eau de 60 °C.   Verklaring watertemperatuur 40 °C (60 °C) : 40 °C = max. watertemperatuur in combinatie met het GS-keurmerk. 60 °C = de pomp is geschikt voor een max. Wassertemperatuur van 60 °C.   Spiegazione temperatura acqua 40 °C (60 °C): 40 °C = temperatura massima dell'acqua ai sensi del marchio GS. (60 °C) = la pompa può senz'altro funzionare anche con una temperatura acqua massima di 60 °C.   Explicación de la temperatura del agua 40 °C (60 °C): 40 °C = vale para temperaturas máximas conforme a las normas GS. (60 °C) = La bomba puede funcionar para una temperatura del agua de 60 °C. |

---

**Glossar | Glossary | Glossaire | Woordenlijst | Glossario | Glosario**

1~/3~

Geeignet für Dauerbetrieb bei | Suitable for continuous operation at | Adaptée à un fonctionnement ininterrompu à | Geschikt voor continu gebruik bij | Adatta per funzionamento continuo a | Apropiado para un servicio continuo a

1~ 220 - 240 V ± 5%

3~ Y/Δ 380 - 420 V/220 - 240 V ± 5%

3~ Y/Δ 660 - 725 V/380 - 420 V ± 5%

Für Normspannung geeignet nach | For standard voltage in accordance with | Appropriée à une tension conforme aux normes | Voor normspanning volgens | Adatta per tensione standard secondo normative | Apropiado para una tensión según la normas

DIN IEC 60038; DIN EN 60034.



---

## Mitgeltende Dokumente

Zu diesem Pumpendatenblatt gehört die Originalbetriebsanleitung „Normal und selbstansaugende Pumpen mit/ohne Kunststofflaterne-Ausführung (AK)“. Sie muss für das Bedien- und Wartungspersonal frei zugänglich sein.

## Related Documentation

The additional information compiled in this data sheet must be kept together with the original Operating Manual for „Non self-priming and self-priming pumps with/without plastic lanterns“ and must be accessible to the relevant personnel at all times.

## Documents applicables

Le présent document fait partie intégrante de la notice d'utilisation originale pour pompes non auto-amorçantes ou auto-amorçantes avec/sans lanterne plastique (exécution AK). Il est recommandé de le tenir accessible aux personnes chargées de l'utilisation et de la maintenance.

## Relevante documenten

Bij deze pompgegevens hoort de originele gebruiksaanwijzing „normaal en zelfaanzuigende pompen met/zonder kunststof lantaarn (AK)“. Deze moet voor het bedienings- en onderhoudspersoneel te allen tijde beschikbaar zijn.

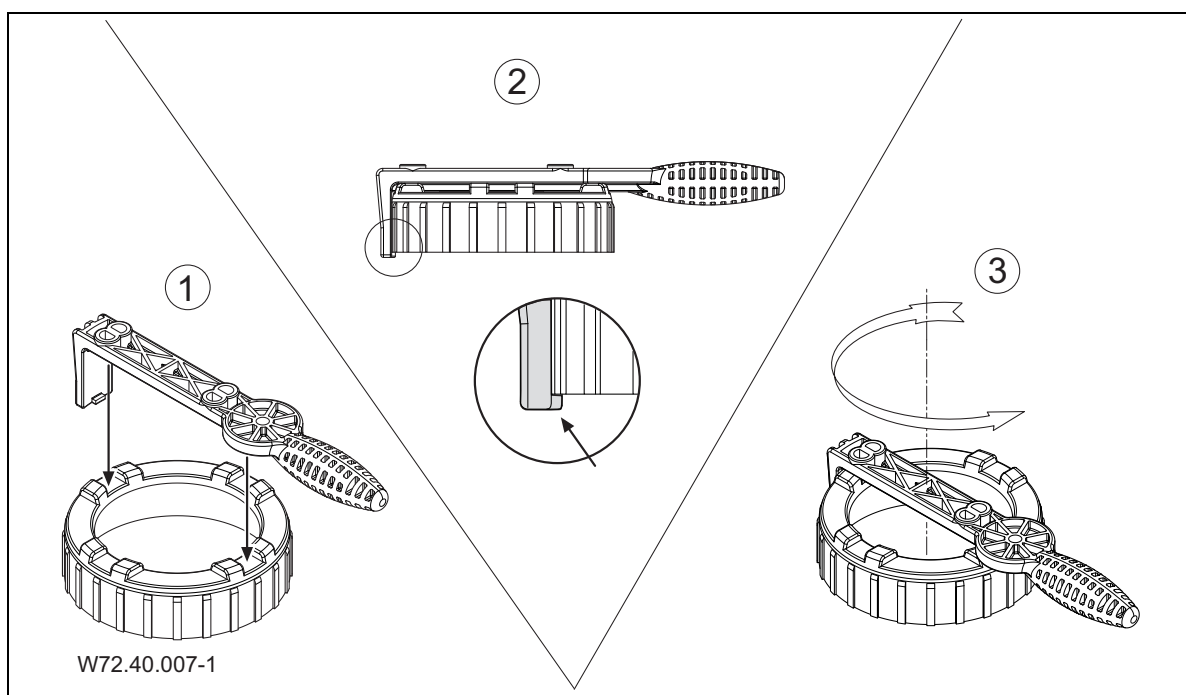
## Altri documenti applicabili

Le istruzioni di funzionamento originali „Pompe aspirazione normale e autoadescanti, con e senza campana – esecuzione (AK)“ fanno parte a questa documentazione pompa. Queste devono essere ben accessibili per il personale di servizio e per il personale di assistenza.

## Documentos incluidos

En esta hoja de datos de la bomba se incluyen las instrucciones originales para bombas de "aspiración normal y bombas auto-aspirantes con/sin la versión (AK)". Usted debe facilitar el libre acceso para el personal de operación y mantenimiento.

**8.1 Deckel/Saugsieb demontieren bzw. montieren |  
Installing or removing the cover/strainer basket |  
Monter/démonter le couvercle/le panier filtrant |  
Deksel/filtermandje demonteren respectievelijk  
monteren | Smontaggio e montaggio del  
coperchio/cestello | Tapa/montaje o desmontaje de  
los prefiltros de aspiración**





## EG-Konformitätserklärung

EC declaration of conformity | Déclaration CE de conformité | EG-verklaring van overeenstemming | Dichiarazione CE di conformità | Declaración de conformidad

### Hiermit erklären wir, dass das Pumpenaggregat/Maschine

Hereby we declare that the pump unit | Par la présente, nous déclarons que l'agrégat moteur-pompe | Hiermee verklaren wij, dat het pompaggregaat | Con la presente si dichiara, che la pompa | Por la presente declaramos que la unidad de bomba

### Baureihe

Series | Série | Serie | Serie | Serie

### Super-Pump Premium

### folgenden einschlägigen Bestimmungen entspricht:

is in accordance with the following standards: | correspond aux dispositions pertinentes suivantes: | in de door ons geleverde uitvoering voldoet aan de eisen van de in het vervolg genoemde bepalingen: | è conforme alle sequenti disposizioni pertinenti: | cumple las siguientes disposiciones pertinentes:

### EG-Maschinenrichtlinie 2006/42/EG

EC-Machine directive 2006/42/EC | CE-Directives européennes 2006/42/CE | EG-Machinerichtlijn 2006/42/EG | CE-Direttiva Macchine 2006/42/CE | directiva europea de maquinaria 2006/42/CE

### EMV-Richtlinie 2004/108/EG

EMC-Machine directive 2004/108/EC | Directives CE sur la compatibilité électromagnétique 2004/108/CE | Richtlijn 2004/108/EG | Direttiva di compatibilità elettromagnetica 2004/108/CE | directiva 2004/108/CE

### EG-Niederspannungsrichtlinie 2006/95/EG

Low voltage directive 2006/95/EC | Directives basse tension 2006/95/CE | EG-laagspanningsrichtlijn 2006/95/EG | CE-Direttiva di bassa tensione 2006/95/CE | directiva de baja tensión 2006/95/CE

### EG-Richtlinie 2002/96/EG (WEEE)

Directive 2002/96/EC (WEEE) | Directive CE 2002/96 (DEEE) | EG-Richtlijn 2002/96/EG (WEEE) | Direttiva 2002/96/CE (WEEE) | CE-Direttiva 2002/96/EG (tratamiento de residuos de componentes de aparatos eléctricos y electrónicos en desuso)

### EG-Richtlinie 2011/65/EG (RoHS)

Directive 2011/65/CE (RoHS) / Directive 2011/65/EC (RoHS) / Direttiva 2011/65/CE (RoHS) / EG-Richtlijn 2011/65/EG (RoHS) / EU-direktiivi 2011/65/EC (RoHS) / CE-Directiva 2011/65/EG (limitación de utilización de determinados productos peligrosos en aparatos eléctricos y electrónicos / Dyrektywa 2011/65/EG (RoHS)) / směrnice 2011/65/ES (RoHS) / smernica 2011/65/ES (RoHS)

### Angewendete harmonisierte Normen, insbesondere

According to the provisions of the harmonized standard for pumps in particular | Normes harmonisées appliquées, notamment: | Gebuikte geharmoniseerde normen, in het bijzonder | Norme armonizzate applicate in particolare | Normas armonizadas aplicadas, especialmente

EN 60335-1:2002

EN 60335-2-41:2003

EN 809:1998



i.V. Sebastian Watolla

Technischer Leiter | Technical director |  
Directeur technique | Technisch directeur |  
Direttore tecnico | Director técnico



Armin Herger

Geschäftsführer | Managing Director |  
Gérant | Bedrijfsleider | Amministratore |  
Gerente

91233 Neunkirchen a. Sand, 01.04.2014

Speck Pumpen Verkaufsgesellschaft GmbH  
Hauptstraße 1-3, 91233 Neunkirchen a. Sand