

BADU® 44

Komfortable Blockpumpe mit integrierter Selbstentleerung.
Für größere Badewannen und Whirlpools.

Einsatzgebiet

Die BADU 44 Serie mit Selbstentleerung und einem Förderstrom bis 14 m³/h ist die ideale Jet-Pumpe für Badewannen und Whirlpools.

Ausführung

Blockpumpe mit integrierter Selbstentleerung.
Balg-Gleitringdichtung auf Kunststoff-Laufradnabe montiert.
Motor- bzw. Pumpenwelle kommt mit dem im Kreislauf befindlichen Wasser nicht in Berührung. Elektrische Trennung.

Werkstoffe

Pumpengehäuse PP
Gehäusedeckel PP TV 40
Laufrad PA 66 GF 30/PC
Verschraubung mit Klebemuffe ABS
Gleitringdichtung Kohle/Keramik/NBR
Schrauben Stahl, verzinkt

Technische Daten bei 50 Hz	BADU 44/	4	8	12	15
Saug Sa/Druck Da d ⁴⁾		50/50	50/50	50/50	50/50
Empf. Saug-/Druckleitung, PVC-Rohr, d ⁴⁾		50/50	50/50	50/50	50/50
Leistungsaufnahme P ₁ /-abgabe P ₂ ¹⁾ (kW)	1~ 230 V	0,35/0,18	0,45/0,25	0,65/0,45	0,97/0,65
Nennstrom (A)	1~ 230 V	1,95	2,30	3,20	4,70

Detaillierte Infos zur Schutzart des Motors siehe Seite 151.

Artikel-Nr.	Typ	Spannung	Leistungsabgabe P ₂
204.4040.038	BADU 44/4	1~ 230 V	0,18 kW
204.4080.038	BADU 44/8	1~ 230 V	0,25 kW
204.4120.038	BADU 44/12	1~ 230 V	0,45 kW
204.4150.038	BADU 44/15	1~ 230 V	0,65 kW

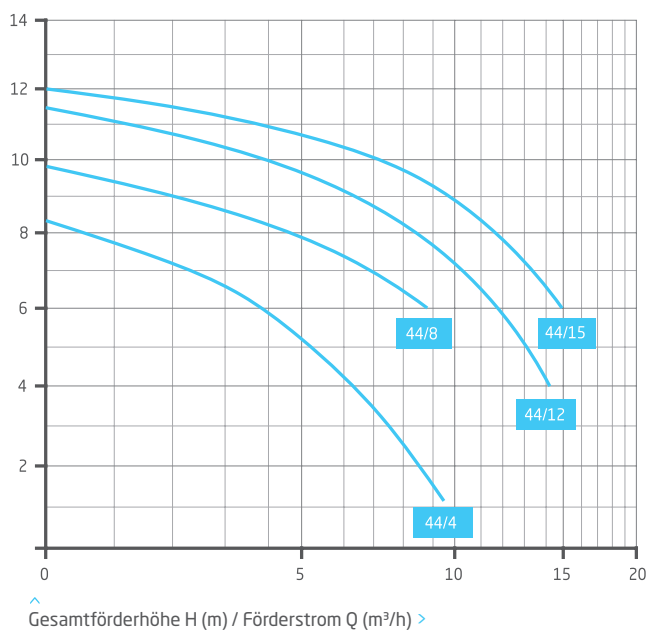


www.tuv.com
ID 0000021507

Nur für BADU 44/4
und BADU 44/8 gültig.

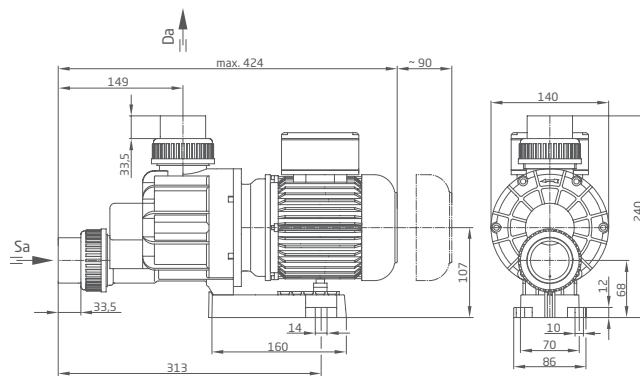


Leistung



Maße

Ausführliche Maße auf Anfrage oder unter badu.de



BADU® 44

Convenient monoblock-type pump with self-draining unit.
For larger bath tubs and whirlpools.

Field of application

The BADU 44 pump series with self-draining unit and a flow rate of up to 14 m³/h are the perfect jet pumps for bath tubs and whirlpools.

Design

Monoblock-type pump with integrated self-draining unit. The bellows-type mechanical seal is mounted on a plastic shaft protector sleeve. Motor/pump shaft has no contact with the pool water providing complete electrical separation.

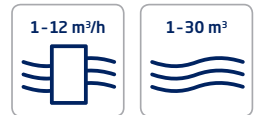
Materials used

Pump casing PP
 Housing cover PP TV 40
 Impeller PA 66 GF 30/PC
 Union with glue socket ABS
 Mechanical seal carbon/ceramic/NBR
 Screws galvanised steel

Technical data at 50 Hz	BADU 44/	4	8	12	15
Inlet Sa/outlet connection Da d ⁴)		50/50	50/50	50/50	50/50
Rec. inlet/outlet pipe, PVC pipe, d ⁴		50/50	50/50	50/50	50/50
Power input P ₁ /output P ₂ ¹⁾ (kW)	1~ 230 V	0.35/0.18	0.45/0.25	0.65/0.45	0.97/0.65
Rated current (A)	1~ 230 V	1.95	2.30	3.20	4.70

For more detailed information regarding the motor protection please see page 141.

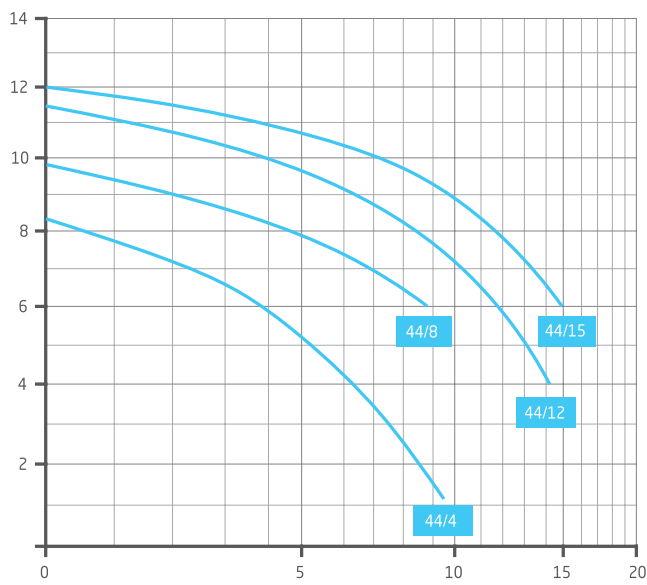
Article no	Description	Voltage	Power output P ₂
204.4040.038	BADU 44/4	1~ 230 V	0.18 kW
204.4080.038	BADU 44/8	1~ 230 V	0.25 kW
204.4120.038	BADU 44/12	1~ 230 V	0.45 kW
204.4150.038	BADU 44/15	1~ 230 V	0.65 kW



Performance

Dimensions

Detailed dimensions available on request or at badu.de



^ Total dynamic head H (m) / Flow rate Q (m³/h) >

