

BADU® Star

Selbstansaugende, rückspülfreie Kompletfilter-Anlage. Für kristallklaren Wasserspaß.

Einsatzgebiet

Schwimmbadwasser-Filtration in Privatbädern, aufstellbar jeweils max. 3 m oberhalb oder unterhalb des Wasserniveaus. Benötigt keinen Kanalanschluss, weil keine Rückspülung erforderlich ist, und ist somit sehr umweltfreundlich.

Wirkungsweise

Die BADU Star Kompletfilter-Anlage ist selbstansaugend. Sie fördert das Badewasser vom Schwimmbecken über ihren vorgeschalteten Fasernfänger für Blätter und Ähnliches und drückt es durch die ca. 50 µm feinen Filterkerzen, um es kristallklar gereinigt ins Becken zurückzupumpen. Am Manometer ist der Verschmutzungsgrad der Filterkerzen ablesbar. Sie können nach Ausbau durch Absprühen oder auch in der Waschmaschine bei 30 °C, ohne sie zu schleudern, gereinigt werden.

Ausführung

Kerzenfilter mit Fasernfänger, Klarsichtdeckel und Manometer als anschlussfertige, kompakte Einheit. Motor- bzw. Pumpenwelle kommt mit dem im Kreislauf befindlichen Wasser nicht in Berührung. Elektrische Trennung.

Werkstoffe

Wasserführende Teile PP GF 30
Schrauben Edelstahl 1.4301
Filterkerzen Kunstfasergewebe, ca. 50 µm Maschenweite
Kartuschenrohr PVC
Klarsichtdeckel SAN, transparent

Technische Daten bei 50 Hz	BADU Star	69/12 ¹⁾	69/24 ¹⁾	69/36 ¹⁾	913/12 ²⁾	913/24 ²⁾	913/36 ²⁾
Saug Sa/Druck Da Rp ²⁾		1½/1½	1½/1½	1½/1½	1½/1½	1½/1½	1½/1½
Empf. Saug-/Druckleitung, PVC-Rohr, d ⁴⁾		50/50	50/50	50/50	50/50	50/50	50/50
Förderstrom (m³/h) ³⁾		9	9	9	13	13	13
Anzahl der Filterkerzen		12	24	36	12	24	36
Oberfläche der Filterkerzen (m²)		7	14	21	7	14	21
Filtergeschwindigkeit (m/h)		1,30	0,64	0,43	1,60	0,93	0,62
Leistungsaufnahme P ₁ /-abgabe P ₂ ¹⁾ (kW)	1~ 230 V	0,50/0,30	0,50/0,30	0,50/0,30	0,69/0,45	0,69/0,45	0,69/0,45
Nennstrom (A)	1~ 230 V	2,40	2,40	2,40	3,00	3,00	3,00
Leistungsaufnahme P ₁ /-abgabe P ₂ ¹⁾ (kW)	3~ Y/Δ 400/230 V	0,44/0,30	0,44/0,30	0,44/0,30	0,66/0,45	0,66/0,45	0,66/0,45
Nennstrom (A)	3~ Y/Δ 400/230 V	0,95/1,65	0,95/1,65	0,95/1,65	1,25/2,15	1,25/2,15	1,25/2,15

Detaillierte Infos zur Schutzart des Motors siehe Seite 151.

¹⁾ Bis ca. 50 m³ Beckeninhalt. ²⁾ Bis ca. 80 m³ Beckeninhalt. ³⁾ Bei sauberem Filter, ohne bauseitige Widerstände.

Artikel-Nr.	Typ	Spannung	Leistungsabgabe P ₂	UVP netto	UVP brutto ⁷⁾
220.1100.000	BADU Star 69/12	1~ 230 V	0,30 kW	1.490,76 €	1.774,- €
220.2100.000	BADU Star 69/24	1~ 230 V	0,30 kW	1.847,06 €	2.198,- €
220.3100.000	BADU Star 69/36	1~ 230 V	0,30 kW	2.165,55 €	2.577,- €
220.1300.000	BADU Star 913/12	1~ 230 V	0,45 kW	1.528,57 €	1.819,- €
220.2300.000	BADU Star 913/24	1~ 230 V	0,45 kW	1.885,71 €	2.244,- €
220.3300.000	BADU Star 913/36	1~ 230 V	0,45 kW	2.200,00 €	2.618,- €
220.1000.000	BADU Star 69/12	3~ Y/Δ 400/230 V	0,30 kW	1.479,83 €	1.761,- €
220.2000.000	BADU Star 69/24	3~ Y/Δ 400/230 V	0,30 kW	1.826,05 €	2.173,- €
220.3000.000	BADU Star 69/36	3~ Y/Δ 400/230 V	0,30 kW	2.142,02 €	2.549,- €
220.1200.000	BADU Star 913/12	3~ Y/Δ 400/230 V	0,45 kW	1.518,49 €	1.807,- €
220.2200.000	BADU Star 913/24	3~ Y/Δ 400/230 V	0,45 kW	1.873,95 €	2.230,- €
220.3200.000	BADU Star 913/36	3~ Y/Δ 400/230 V	0,45 kW	2.191,60 €	2.608,- €



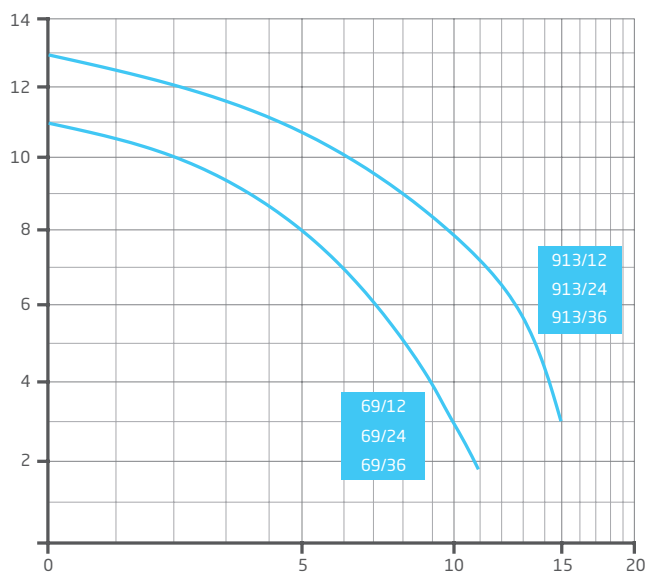
^
12 Filterkerzen

^
24 Filterkerzen

^
36 Filterkerzen



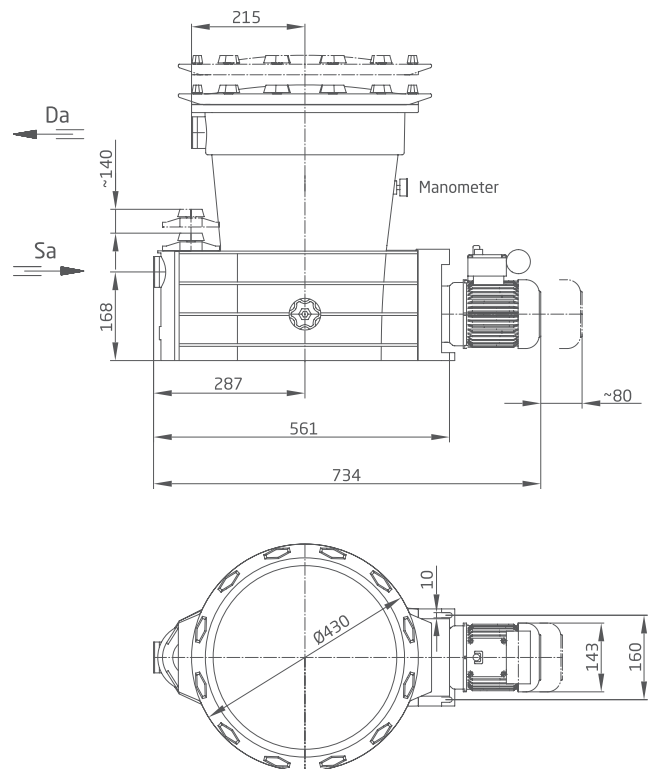
Leistung



^
Gesamtförderhöhe H (m) / Förderstrom Q (m³/h) >

Maße

Ausführliche Maße auf Anfrage oder unter badu.de



BADU® Star

Self-priming, complete filter unit with no backwashing. For crystal clear fun in the pool.

Field of application

Swimming pool water filtration in private pools, can be installed max. 3 m above or below water level.
This filter unit doesn't require a waste water connection since backwashing is not necessary. It is therefore very environmentally friendly.

Mode of operation

The BADU Star complete filter unit is self-priming. It pumps pool water from the pool, via the front-end strainer basket (for leaves etc.) and forces it through the fine mesh filter cartridges (approx. 50 µm) in order to return it to the pool crystal clear. The pressure gauge indicates the degree of contamination in the filter cartridges. They can be cleaned by hosing them down or simply by putting them into any household washing machine at 30 °C. Do not spin.

Design

Cartridge filter with strainer tank, transparent lid and pressure gauge in one compact unit, ready for connection.
Motor/pump shaft has no contact with the pool water providing complete electrical separation.

Material used

Parts in contact with water PP GF 30
Screws stainless steel 1.4301
Filter cartridge synthetic fibre mesh, approx. 50 µm
Cartridge pipe PVC
Transparent lid SAN, transparent

Technical data at 50 Hz	BADU Star	69/12 ¹⁾	69/24 ¹⁾	69/36 ¹⁾	913/12 ²⁾	913/24 ²⁾	913/36 ²⁾
Inlet Sa/outlet connection Da Rp ²⁾		1½/1½	1½/1½	1½/1½	1½/1½	1½/1½	1½/1½
Rec. inlet/outlet pipe, d ⁴⁾		50/50	50/50	50/50	50/50	50/50	50/50
Flow rate (m ³ /h) ³⁾		9	9	9	13	13	13
Number of filter cartridges		12	24	36	12	24	36
Filtration area (m ²)		7	14	21	7	14	21
Filtration velocity (m/h)		1.30	0.64	0.43	1.60	0.93	0.62
Power input P ₁ /output P ₂ ¹⁾ (kW)	1~ 230 V	0.50/0.30	0.50/0.30	0.50/0.30	0.69/0.45	0.69/0.45	0.69/0.45
Rated current (A)	1~ 230 V	2.40	2.40	2.40	3.00	3.00	3.00
Power input P ₁ /output P ₂ ¹⁾ (kW)	3~ Y/Δ 400/230 V	0.44/0.30	0.44/0.30	0.44/0.30	0.66/0.45	0.66/0.45	0.66/0.45
Rated current (A)	3~ Y/Δ 400/230 V	0.95/1.65	0.95/1.65	0.95/1.65	1.25/2.15	1.25/2.15	1.25/2.15

For more detailed information regarding the motor protection please see page 141. ¹⁾ Up to approx. 50 m³ pool volume. ²⁾ Up to approx. 80 m³ pool volume. ³⁾ With clean filter and no resistance on site.

Article no	Description	Voltage	Power output P ₂	Net RRP	Gross RRP ⁷⁾
220.1100.000	BADU Star 69/12	1~ 230 V	0.30 kW	1,490.76 €	1,774.00 €
220.2100.000	BADU Star 69/24	1~ 230 V	0.30 kW	1,847.06 €	2,198.00 €
220.3100.000	BADU Star 69/36	1~ 230 V	0.30 kW	2,165.55 €	2,577.00 €
220.1300.000	BADU Star 913/12	1~ 230 V	0.45 kW	1,528.57 €	1,819.00 €
220.2300.000	BADU Star 913/24	1~ 230 V	0.45 kW	1,885.71 €	2,244.00 €
220.3300.000	BADU Star 913/36	1~ 230 V	0.45 kW	2,200.00 €	2,618.00 €
220.1000.000	BADU Star 69/12	3~ Y/Δ 400/230 V	0.30 kW	1,479.83 €	1,761.00 €
220.2000.000	BADU Star 69/24	3~ Y/Δ 400/230 V	0.30 kW	1,826.05 €	2,173.00 €
220.3000.000	BADU Star 69/36	3~ Y/Δ 400/230 V	0.30 kW	2,142.02 €	2,549.00 €
220.1200.000	BADU Star 913/12	3~ Y/Δ 400/230 V	0.45 kW	1,518.49 €	1,807.00 €
220.2200.000	BADU Star 913/24	3~ Y/Δ 400/230 V	0.45 kW	1,873.95 €	2,230.00 €
220.3200.000	BADU Star 913/36	3~ Y/Δ 400/230 V	0.45 kW	2,191.60 €	2,608.00 €



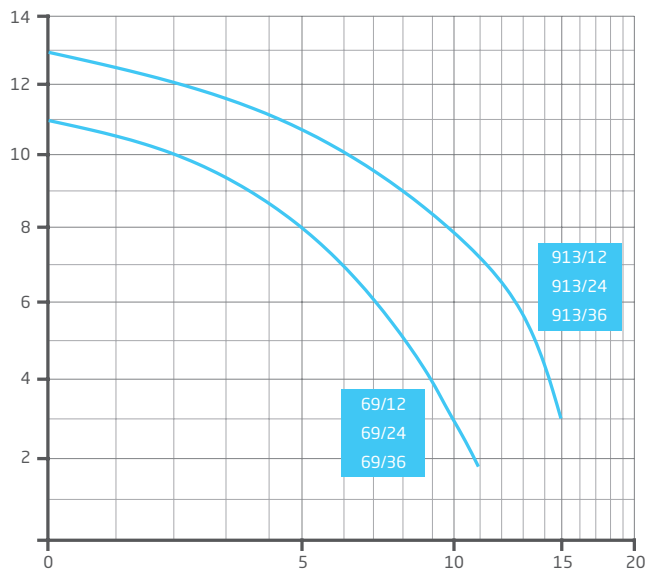
12 filter cartridges

24 filter cartridges

36 filter cartridges



Performance



Total dynamic head H (m) / Flow rate Q (m³/h) >

Dimensions

Detailed dimensions available on request or at badu.de

