

BADU® 21-80

Universelle große Umwälzpumpe. Zuverlässig und leistungsstark.
Für Whirlpools, Gegenströmanlagen und Schwimmbad-Attraktionen.

Einsatzgebiet

Schwimmbad- und Industriefilteranlagen, Gegenströmanlagen, Klimaanlageanlagen, Schwimmbad-Attraktionen, Reinigungsgeräte u. v. m. – bis 90 m³/h Förderstrom.

Ausführung

Blockpumpe mit Balg-Gleitringdichtung, auf Kunststoff-Laufradnabe montiert.

Motor- bzw. Pumpenwelle kommt mit dem im Kreislauf befindlichen Wasser nicht in Berührung. Elektrische Trennung.

Druckstutzen um je 90° und zusätzlich um 29° im Uhrzeigersinn, von der Saugseite gesehen, drehbar.

BADU 21-80/... SG bedingt selbstansaugend bis 0,5 m auf Anfrage. Gewinde-Anschlüsse passend für Verschraubung siehe Seite 140.

Werkstoffe

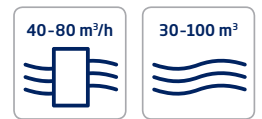
Pumpengehäuse	PPE GF 30
Spaltring	Edelstahl
Gehäusedeckel	PPE GF 30
Laufrad	PP GF 30
Laufradmutter	PP GF 30
Gleitringdichtung	Kohle/Keramik/NBR
Motorwelle	Edelstahl
Schrauben	Stahl, verzinkt

Technische Daten bei 50 Hz	BADU 21-80/	31R G	32R G	32 G	33 G	34 G
Saug Sa/Druck Da R ²⁾		2¾/2¾ ^{**)}	2¾/2¾ ^{**)}	2¾/2¾ ^{**)}	2¾/2¾ ^{**)}	2¾/2¾ ^{**)}
Empf. Saug-/Druckleitung, PVC-Rohr, d ⁴⁾		110/110	110/110	110/110	140/110	140/110
Leistungsaufnahme P ₁ /-abgabe P ₂ ¹⁾ (kW)	1~ 230 V	2,27/1,60	2,90/2,20	-/-	3,90/3,00	-/-
Nennstrom (A)	1~ 230 V	10,00	13,00	-/-	17,00 ¹⁾	-/-
Leistungsaufnahme P ₁ /-abgabe P ₂ ¹⁾ (kW)	3~ Y/Δ 400/230 V	1,96/1,60	2,64/2,20	3,10/2,60	3,55/3,00	-/-
Nennstrom (A)	3~ Y/Δ 400/230 V	3,30/5,70	4,60/8,00	5,50/9,50	6,20/10,70	-/-
Leistungsaufnahme P ₁ /-abgabe P ₂ ¹⁾ (kW)	3~ Y/Δ 690/400 V	-/-	-/-	-/-	-/-	4,66/4,00
Nennstrom (A)	3~ Y/Δ 690/400 V	-/-	-/-	-/-	-/-	4,60/7,90

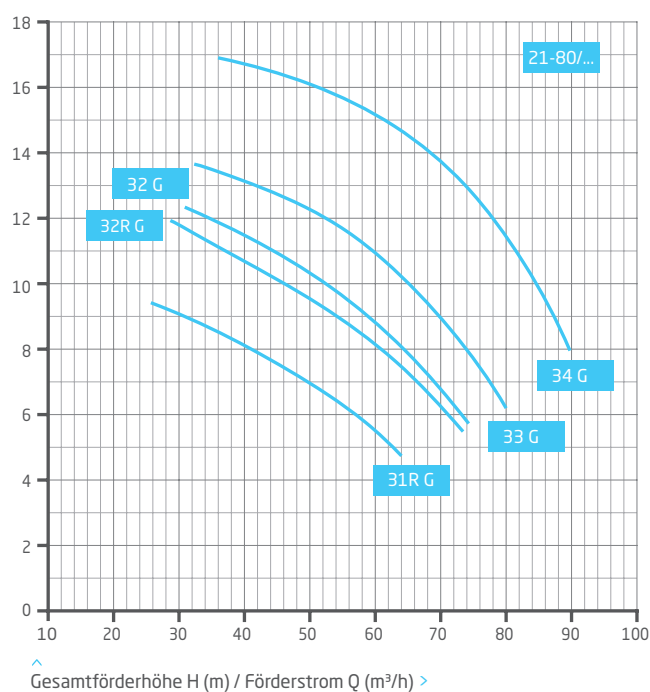
Detaillierte Infos zur Schutzart des Motors siehe Seite 151.

¹⁾ Einschaltstrom ca. 82 A. ^{**)} Pumpen auch mit Tüllenanschlüssen Ø 82 mm lieferbar.

Artikel-Nr.	Typ	Spannung	Leistungsabgabe P ₂	UVP netto	UVP brutto ⁷⁾
238.0310.138	BADU 21-80/31R G	1~ 230 V	1,60 kW	1.100,84 €	1.310,- €
238.0320.138	BADU 21-80/32R G	1~ 230 V	2,20 kW	1.259,66 €	1.499,- €
238.0330.138	BADU 21-80/33 G	1~ 230 V	3,00 kW	1.904,20 €	2.266,- €
238.0310.137	BADU 21-80/31R G	3~ Y/Δ 400/230 V	1,60 kW	981,51 €	1.168,- €
238.0320.537	BADU 21-80/32R G	3~ Y/Δ 400/230 V	2,20 kW	1.049,58 €	1.249,- €
238.0320.137	BADU 21-80/32 G	3~ Y/Δ 400/230 V	2,60 kW	1.175,63 €	1.399,- €
238.0330.137	BADU 21-80/33 G	3~ Y/Δ 400/230 V	3,00 kW	1.175,63 €	1.399,- €
238.0340.137	BADU 21-80/34 G	3~ Y/Δ 690/400 V	4,00 kW	1.612,61 €	1.919,- €

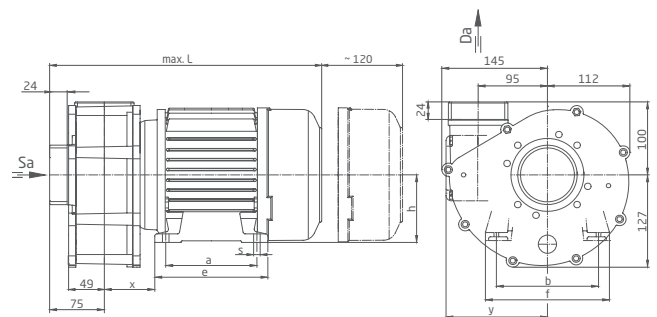


Leistung



Maße

Ausführliche Maße auf Anfrage oder unter badu.de



Typ		a	b	e	f	h	s	x	y	L
BADU 21-80/31R G	1~	125	140	155	170	90	9	85	139	373
BADU 21-80/31R G	3~	125	140	155	170	90	9	100	139	392
BADU 21-80/32R G	1~	125	140	155	170	90	9	100	139	388
BADU 21-80/32R G	3~	140	160	176	195	100	12	107	155	422
BADU 21-80/32 G	3~	140	160	176	195	100	12	107	155	422
BADU 21-80/33 G	1~	140	160	176	195	100	12	107	154	442
BADU 21-80/33 G	3~	140	160	176	195	100	12	107	155	422
BADU 21-80/34 G	3~	140	160	176	195	100	12	107	155	442

BADU[®] 21-80

Universal, large circulation pump. Reliable and high-powered.
For whirlpools, counter swim units and swimming pool attractions.

Field of application

Swimming pools and industrial filter units, counter swim units, air conditioning units, pool cleaning devices and many more applications with a flow rate of up to 90 m³/h.

Design

The bellows-type mechanical seal is mounted on a plastic shaft protector sleeve.

Motor/pump shaft has no contact with the pool water providing complete electrical separation.

Discharge outlets swivel gradually by 90° each and by 29° clockwise when viewing the pump from the suction side.

BADU 21-80/... SG conditionally self-priming up to 0.5 m, on request.
For threaded connections suitable for special unions please see page 130.

Materials used

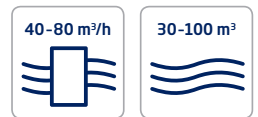
Pump casing	PPE GF 30
Wear ring	stainless steel
Housing cover	PPE GF 30
Impeller	PP GF 30
Impeller nut	PP GF 30
Mechanical seal	carbon/ceramic/NBR
Motor shaft	stainless steel
Screws	galvanised steel

Technical data at 50 Hz	BADU 21-80/	31R G	32R G	32 G	33 G	34 G
Inlet Sa/outlet connection Da R ²⁾		2¾/2¾ ^{**)}	2¾/2¾ ^{**)}	2¾/2¾ ^{**)}	2¾/2¾ ^{**)}	2¾/2¾ ^{**)}
Rec. inlet/outlet pipe, PVC pipe, d ⁴		110/110	110/110	110/110	140/110	140/110
Power input P ₁ /output P ₂ ¹⁾ (kW)	1~ 230 V	2.27/1.60	2.90/2.20	-/-	3.90/3.00	-/-
Rated current (A)	1~ 230 V	10.00	13.00	-/-	17.00 ¹⁾	-/-
Power input P ₁ /output P ₂ ¹⁾ (kW)	3~ Y/Δ 400/230 V	1.96/1.60	2.64/2.20	3.10/2.60	3.55/3.00	-/-
Rated current (A)	3~ Y/Δ 400/230 V	3.30/5.70	4.60/8.00	5.50/9.50	6.20/10.70	-/-
Power input P ₁ /output P ₂ ¹⁾ (kW)	3~ Y/Δ 690/400 V	-/-	-/-	-/-	-/-	4.66/4.00
Rated current (A)	3~ Y/Δ 690/400 V	-/-	-/-	-/-	-/-	4.60/7.90

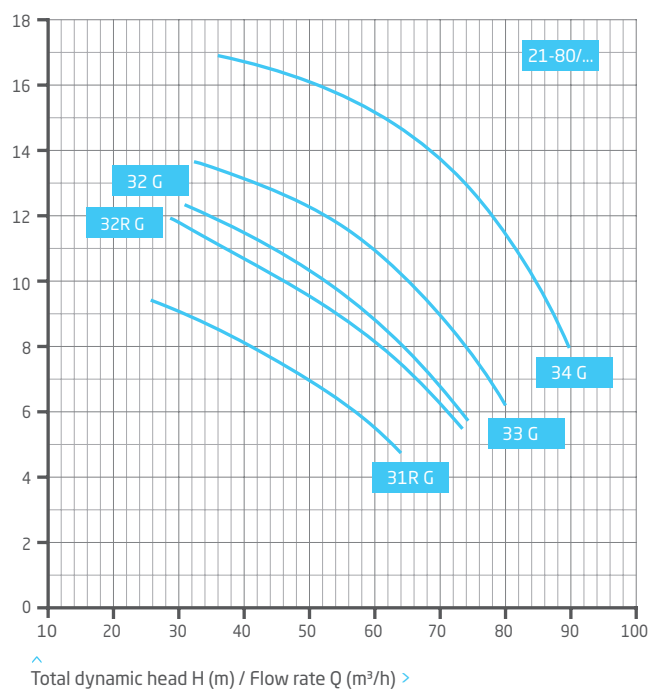
For more detailed information regarding the motor protection please see page 141.

¹⁾Start-up current approx. 82 A. ^{**)}Pumps also available with Ø 82 mm hose connections.

Article no	Description	Voltage	Power output P ₂	Net RRP	Gross RRP ⁷⁾
238.0310.138	BADU 21-80/31R G	1~ 230 V	1.60 kW	1,100.84 €	1,310.00 €
238.0320.138	BADU 21-80/32R G	1~ 230 V	2.20 kW	1,259.66 €	1,499.00 €
238.0330.138	BADU 21-80/33 G	1~ 230 V	3.00 kW	1,904.20 €	2,266.00 €
238.0310.137	BADU 21-80/31R G	3~ Y/Δ 400/230 V	1.60 kW	981.51 €	1,168.00 €
238.0320.537	BADU 21-80/32R G	3~ Y/Δ 400/230 V	2.20 kW	1,049.58 €	1,249.00 €
238.0320.137	BADU 21-80/32 G	3~ Y/Δ 400/230 V	2.60 kW	1,175.63 €	1,399.00 €
238.0330.137	BADU 21-80/33 G	3~ Y/Δ 400/230 V	3.00 kW	1,175.63 €	1,399.00 €
238.0340.137	BADU 21-80/34 G	3~ Y/Δ 690/400 V	4.00 kW	1,612.61 €	1,919.00 €

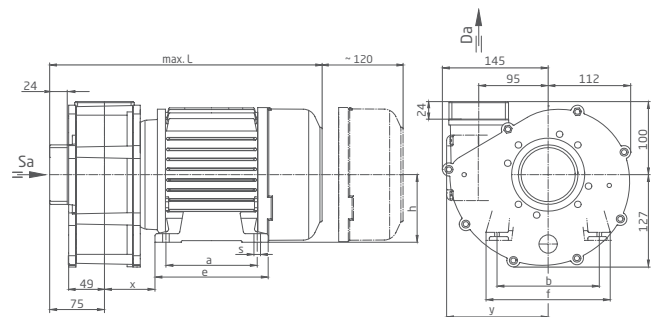


Performance



Dimensions

Detailed dimensions available on request or at badu.de



Type	a	b	e	f	h	s	x	y	L
BADU 21-80/31R G 1~	125	140	155	170	90	9	85	139	373
BADU 21-80/31R G 3~	125	140	155	170	90	9	100	139	392
BADU 21-80/32R G 1~	125	140	155	170	90	9	100	139	388
BADU 21-80/32R G 3~	140	160	176	195	100	12	107	155	422
BADU 21-80/32 G 3~	140	160	176	195	100	12	107	155	422
BADU 21-80/33 G 1~	140	160	176	195	100	12	107	154	442
BADU 21-80/33 G 3~	140	160	176	195	100	12	107	155	422
BADU 21-80/34 G 3~	140	160	176	195	100	12	107	155	442