



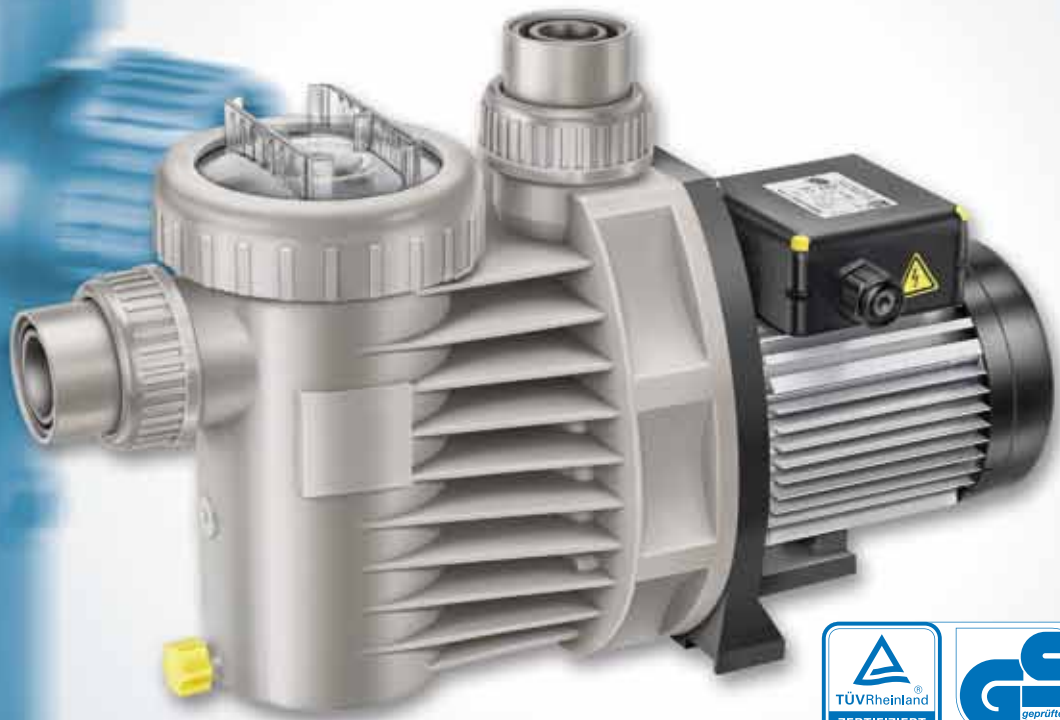
**bsw**  
BUNDESVERBAND  
SCHWIMMBAD  
& WELLNESS E.V.

# Messwasserpumpe

## Metering pump

# 1 und 2

and



[www.tuv.com](http://www.tuv.com)  
ID 000021507



**Effizient, zuverlässig, langlebig**  
Efficient, reliable, durable

**speck**  
**pumpen**   
SPECK

Die selbstansaugende Schwimmbad-Messwasserpumpe ist eine Sonderentwicklung mit korrosionsfesten Werkstoffen für die kontinuierliche Analyse von Badewasser in öffentlichen Bädern.

Im Kommunal- oder Hotelbad sind Messungen für eine intakte Wasserhygiene von großer Bedeutung und genauestens geregelt. So müssen zum Beispiel der pH-Wert, die Chlorkonzentration und die Redoxspannung durch Messgeräte laufend überwacht werden.

Die Pumpentypen haben speziell auf diese Anwendung abgestimmte Leistungsbereiche. Die Förderhöhen und -mengen sind durch spezielle Laufräder und Gehäusebauteile an die notwendigen Betriebspunkte der Messgeräte optimal angepasst. Mit Motorleistungen von 0,18 kW oder 0,25 kW garantieren Sie zudem einen energieeffizienten Einsatz. Qualitativ hochwertigste drehrichtungsunabhängige Balg-Gleitringdichtungen in der Werkstoffkombination Kohle / Keramik / Viton erlauben zudem den Einsatz auch in Thermal- oder Heilbädern mit Fördertemperaturen bis 60°C.

Millionenfach bewährt ist diese Dichtung, die auf der Kunststoff-Laufradnabe montiert ist. Die Motor- bzw. Pumpenwelle kommt somit auch nicht mit dem Schwimmbadwasser in Berührung. Dies sichert einen zuverlässigen Betrieb vor Ort.

Die Modulbauweise ermöglicht zudem auch Sonderausführungen.

Bedingt durch die selbstansaugende Bauart mit integriertem Fasernfänger, können die Pumpen bei entsprechender Leitungsführung bis zu 2 Meter über dem Wasserspiegel aufgestellt werden und auch Luft einschließen in der Saugleitung mit verarbeiten. Sie sind somit sehr wartungsfreundlich.

Spezialverschraubungen mit Bundbuchse sind im Lieferumfang enthalten.

Die Baureihen-Abnahme mit einem GS-Zeichen und eine Endprüfung im Speck Pumpen Werk Neunkirchen sichern einen langlebigen und zuverlässigen Einsatz.

# Messw pum Metering

*The self-priming swimming pool metering pump with its corrosion-resistant materials has been especially developed for the continuous analysis of pool water in public pools.*

*In public pools or in hotel pools exact sampling is of the utmost importance in order to maintain water hygiene. Certain values have to be continuously supervised by measuring instruments e.g. the pH value, the chlorine concentration and the redox value.*

*The performance range of these metering pumps is especially attuned for these applications. The dynamic head and flow rate are perfectly adapted to the necessary operating points of the measuring units thanks to special impellers and casing parts. Motor capacities of 0.18 kW or 0.25 kW guarantee energy efficiency. Moreover, high quality bellows-type mechanical seals, independent of the direction of rotation and made from carbon, ceramic and Viton, also enable application in thermal or therapeutic baths with water temperatures of up to 60°C.*

*The mechanical seal, which is proven million fold, is assembled on the plastic impeller hub. Thus the motor/pump shaft doesn't come into contact with the pool water, which ensures reliable operation on site.*

*Furthermore the modular construction also allows us to build special designs.*

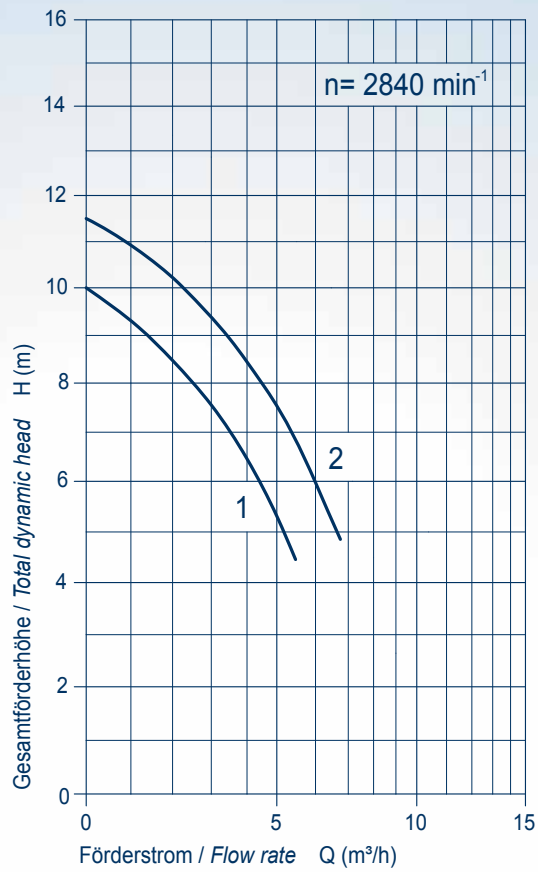
*Due to the self-priming construction with integrated strainer tank, the pumps can be installed up to 2 m above water level, with the appropriate suction pipe, and can also process air trapped in the suction pipe. Therefore they are very easy to maintain.*

*Special unions with glue socket are included in delivery.*

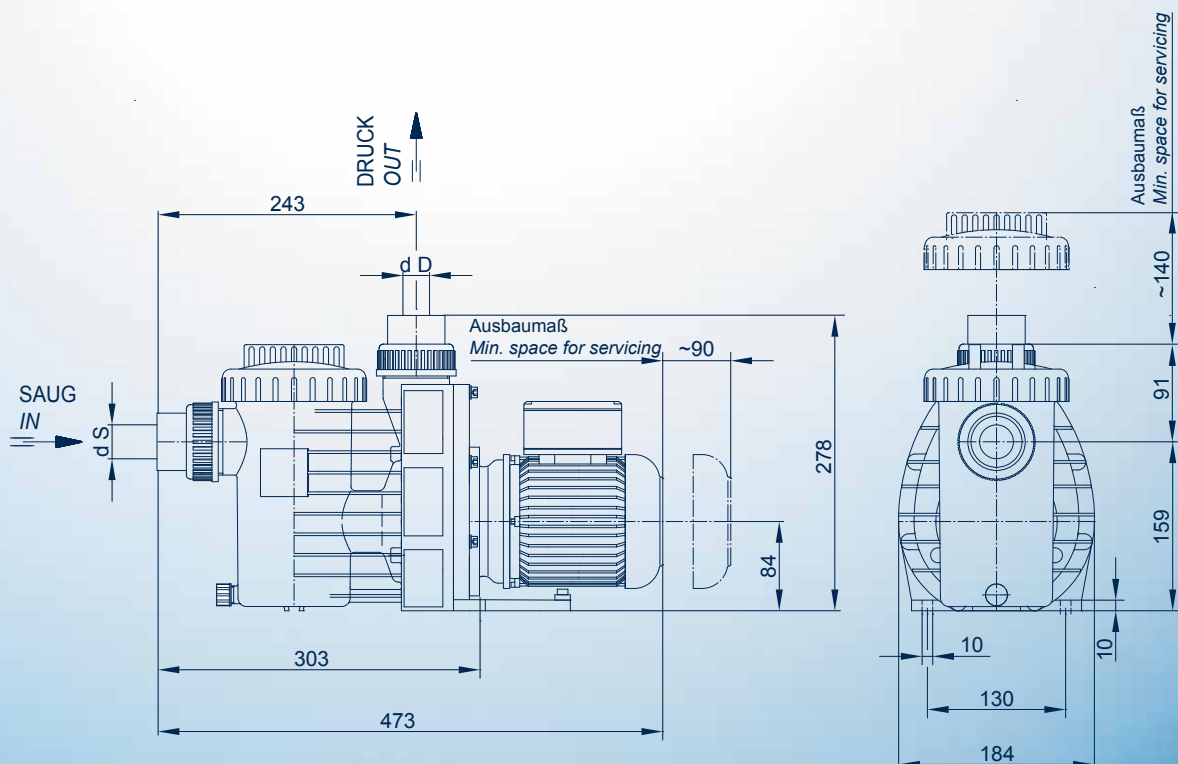
*The pumps hold the GS sign of approval and are subject to a final testing procedure at our plant in Neunkirchen. This guarantees longevity and reliability.*

# Wasser- pumpe g pump

## Kennlinien / Characteristics



## Maßzeichnung / Dimensioned drawing



**Technische Daten bei 50 Hz**  
**Technical data at 50 Hz****Messwasserpumpe**  
**Metering pump****1****2**

Saug dS / Druck dD Klebemuffen <i>Inlet dS / outlet connection dD glue sockets</i>		32/25 *)	32/25 *)
Empf. Saug- / Druckleitung, PVC-Rohr, d <i>Rec. inlet / outlet pipe, PVC pipe, d</i>		32/25	32/25
Leistungsaufnahme P <sub>1</sub> (kW) <i>Power input P<sub>1</sub> (kW)</i>	1~ 230 V	0,35	0,45
Leistungsabgabe P <sub>2</sub> (kW) <i>Power output P<sub>2</sub> (kW)</i>	1~ 230 V	0,18	0,25
Nennstrom (A) <i>Rated current (A)</i>	1~ 230 V	1,95	2,30
Gewicht (kg) <i>Weight (kg)</i>		7,3	7,3

Schutzart <i>Type of motor enclosure</i>	IP X5	Drehzahl (min <sup>-1</sup> ) ca. <i>Motor speed approx. (rpm)</i>	2840
Wärmeklasse <i>Class of insulation</i>	F	Gehäuseinnendruck (bar) max. <i>Max. casing pressure (bar)</i>	2,5
Wassertemperatur (°C) max. <i>Max. water temperature (°C)</i>	60		

\*) Spezialverschraubung mit Bundbuchse sind im Lieferumfang enthalten.  
*Special screw sockets with glue sockets are included in delivery.*

**speck**  
**pumpen**



VERKAUFSGESELLSCHAFT GmbH  
Postfach 10 • 91231 Neunkirchen a. Sand  
Tel. +49 9123 949-0 • Fax +49 9123 949-260  
Hausadresse  
Hauptstraße 1-3 • 91233 Neunkirchen a. Sand  
www.speck-pumps.com • info@speck-pumps.com

**Niederlassungen und Vertretungen in Deutschland / Branches and Representations in Germany**

**15366 HOPPEGARTEN**  
Rolf Sussjewe  
Handelsvertretung  
Hoppegartener Straße 70 C  
Tel. 03342-422535  
Fax 03342-422536  
info@paf-s.de

**22342 HAMBURG**  
E. C. v. Karstedt, Ing. Büro  
Postfach 67 02 10  
Tel. 040-6448066  
Fax 040-6440637  
Hausadresse  
Farmesener Landstraße 4  
22359 Hamburg  
www.speck-pumpen-hamburg.de  
pumpen@ecvkarstedt.de

**40221 DÜSSELDORF**  
Klaus Schober  
Vertretung und Werkslager  
Volmerswerther Straße 86  
Tel. 0211-30200760  
Fax 0211-30200769  
www.speck-schober.de  
info@speck-schober.de

**63110 RODGAU-JÜGESHEIM**  
Philipp-Reis-Straße 5  
Tel. 06106-28578-0  
Fax 06106-28578-29  
rodgau@speck-pumps.com

**70829 GERLINGEN**  
Postfach 10 04 26  
Tel. 07156-43618-0  
Fax 07156-43618-18  
Hausadresse  
Ringstraße 134  
70839 Gerlingen  
gerlingen@speck-pumps.com

**81737 MÜNCHEN**  
Scherbaumstraße 31  
Tel. 089-6701008  
Fax 089-6706071  
muenchen@speck-pumps.com

Niederlassung für Nord-/Ostbayern/  
Sachsen/Thüringen/Sachsen-Anhalt/  
Süd-Brandenburg  
**91233 NEUNKIRCHEN A. SAND**  
Hauptstraße 1-3  
Tel. 09123-949235  
Fax 09123-949245  
neunkirchen@speck-pumps.com

Zweigbüro Sachsen/Thüringen/  
Sachsen-Anhalt/Süd-Brandenburg  
**09456 ANNABERG-BUCHHOLZ**  
Uranus 1a  
Tel. 03733-6765393  
Fax 03733-6799879  
annaberg@speck-pumps.com