

BADU® Bronze

Korrosionsbeständige Reinbronze-Pumpe. Langlebig und extra leise.
Für große Pools und Schwimmbäder.

Einsatzgebiet

Schwimmbadwasser-Umwälzung in Filteranlagen, aufstellbar jeweils max. 3 m oberhalb oder unterhalb des Wasserniveaus.

Ausführung

Blockpumpe mit integriertem Fasernfänger.
Balg-Gleitringdichtung auf Kunststoff-Laufradnabe montiert.
Schweres Bronze-Gehäuse, hohe Laufruhe und Stabilität.
Fasernfängerinhalt ca. 4,5 l
Saugsiebmaschenweite ca. 3,2 x 2,6 mm

Werkstoffe

Pumpengehäuse G-Cu Sn 10
Gehäusedeckel G-Cu Sn 10
Leitschaufeleinsatz PA 66 GF 30/PP GF 30
Laufrad PP GF 30
Saugsieb PP
Deckel PC, transparent/PA 66 GF 30
Gleitringdichtung Kohle/Keramik/NBR
Schrauben Edelstahl

Technische Daten bei 50 Hz	BADU Bronze	7	11	14	22	25	30
Saug Sa/Druck Da Rp ²⁾		2/2	2/2	2/2	2/2	2/2	2/2
Empf. Saug-/Druckleitung, PVC-Rohr, d ⁴⁾		50/50	50/50	63/50	63/63	63/63	75/63
Leistungsaufnahme P ₁ /-abgabe P ₂ ¹⁾ (kW) 1~ 230 V		0,50/0,30	0,69/0,45	0,87/0,55	1,40/1,00	1,74/1,30	2,00/1,50
Nennstrom (A) 1~ 230 V		2,40	3,00	4,00	6,70	7,80	8,90
Leistungsaufnahme P ₁ /-abgabe P ₂ ¹⁾ (kW) 3~ Y/Δ 400/230 V		0,44/0,30	0,63/0,45	0,75/0,55	1,26/1,00	1,62/1,30	1,85/1,50
Nennstrom (A) 3~ Y/Δ 400/230 V		0,95/1,65	1,25/2,15	1,55/2,70	2,25/3,90	2,80/4,85	3,20/5,55

Detaillierte Infos zur Schutzart des Motors siehe Seite 151.

Artikel-Nr.	Typ	Spannung	Leistungsabgabe P ₂	UVP netto	UVP brutto ⁷⁾
210.1007.038	BADU Bronze 7	1~ 230 V	0,30 kW	1.089,92 €	1.297,- €
210.1011.038	BADU Bronze 11	1~ 230 V	0,45 kW	1.112,61 €	1.324,- €
210.1014.038	BADU Bronze 14	1~ 230 V	0,55 kW	1.147,90 €	1.366,- €
210.1022.038	BADU Bronze 22	1~ 230 V	1,00 kW	1.224,37 €	1.457,- €
210.1025.038	BADU Bronze 25	1~ 230 V	1,30 kW	1.277,31 €	1.520,- €
210.1030.038	BADU Bronze 30	1~ 230 V	1,50 kW	1.415,97 €	1.685,- €
210.1007.037	BADU Bronze 7	3~ Y/Δ 400/230 V	0,30 kW	1.089,92 €	1.297,- €
210.1011.037	BADU Bronze 11	3~ Y/Δ 400/230 V	0,45 kW	1.112,61 €	1.324,- €
210.1014.037	BADU Bronze 14	3~ Y/Δ 400/230 V	0,55 kW	1.147,90 €	1.366,- €
210.1022.037	BADU Bronze 22	3~ Y/Δ 400/230 V	1,00 kW	1.224,37 €	1.457,- €
210.1025.037	BADU Bronze 25	3~ Y/Δ 400/230 V	1,30 kW	1.277,31 €	1.520,- €
210.1030.037	BADU Bronze 30	3~ Y/Δ 400/230 V	1,50 kW	1.415,97 €	1.685,- €

Öffnungshilfe im Lieferumfang enthalten.



Lieferung mit Öffnungshilfe



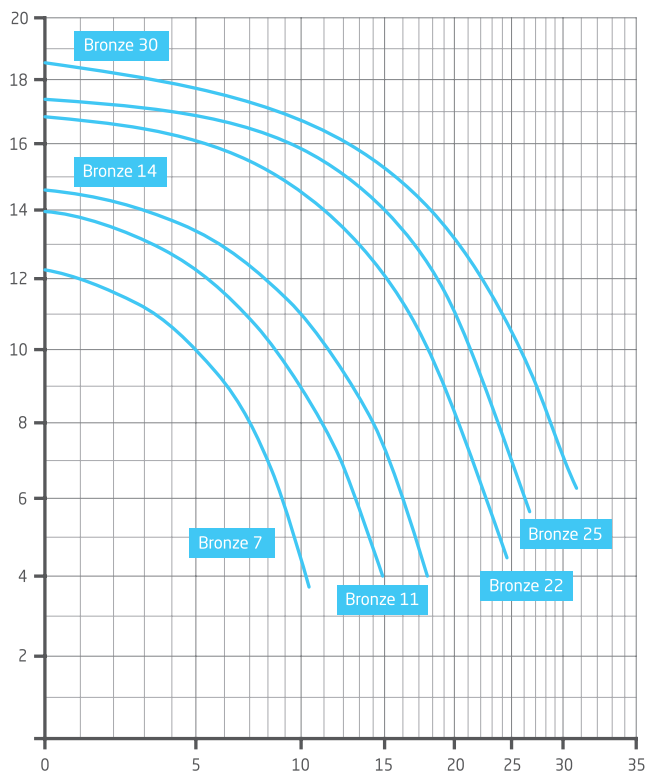
www.tuv.com
ID 0000021507



Gemäß Garantiebedingungen.



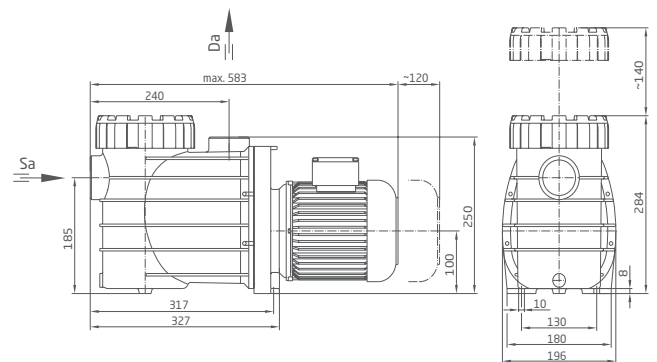
Leistung



^ Gesamtförderhöhe H (m) / Förderstrom Q (m³/h) >

Maße

Ausführliche Maße auf Anfrage oder unter badu.de



BADU® Bronze

Corrosion resistant, pure bronze pump. Durable and extra quiet.
For large pools and swimming baths.

Field of application

Swimming pool water circulation through a filter system.
The pump can be installed max. 3 m above or below water level.

Design

Monoblock-type pump with integrated strainer tank.
The bellows-type mechanical seal is mounted on a plastic shaft protector sleeve. Heavy bronze housing, quiet running and high stability.
Strainer tank capacity approx. 4.5 l
Strainer basket mesh size approx. 3.2 x 2.6 mm

Materials used

Pump casing G-Cu Sn 10
Housing cover G-Cu Sn 10
Diffuser PA 66 GF 30/PP GF 30
Impeller PP GF 30
Strainer basket PP
Lid PC, transparent/PA 66 GF 30
Mechanical seal carbon/ceramic/NBR
Screws stainless steel

Technical data at 50 Hz	BADU Bronze	7	11	14	22	25	30
Inlet Sa/outlet connection Da Rp ²⁾		2/2	2/2	2/2	2/2	2/2	2/2
Rec. inlet/outlet pipe, PVC pipe, d ⁴		50/50	50/50	63/50	63/63	63/63	75/63
Power input P ₁ /output P ₂ ¹⁾ (kW)	1~ 230 V	0.50/0.30	0.69/0.45	0.87/0.55	1.40/1.00	1.74/1.30	2.00/1.50
Rated current (A)	1~ 230 V	2.40	3.00	4.00	6.70	7.80	8.90
Power input P ₁ /output P ₂ ¹⁾ (kW)	3~ Y/Δ 400/230 V	0.44/0.30	0.63/0.45	0.75/0.55	1.26/1.00	1.62/1.30	1.85/1.50
Rated current (A)	3~ Y/Δ 400/230 V	0.95/1.65	1.25/2.15	1.55/2.70	2.25/3.90	2.80/4.85	3.20/5.55

For more detailed information regarding the motor protection please see page 141.

Article no	Description	Voltage	Power output P ₂	Net RRP	Gross RRP ⁷⁾
210.1007.038	BADU Bronze 7	1~ 230 V	0.30 kW	1,089.92 €	1,297.00 €
210.1011.038	BADU Bronze 11	1~ 230 V	0.45 kW	1,112.61 €	1,324.00 €
210.1014.038	BADU Bronze 14	1~ 230 V	0.55 kW	1,147.90 €	1,366.00 €
210.1022.038	BADU Bronze 22	1~ 230 V	1.00 kW	1,224.37 €	1,457.00 €
210.1025.038	BADU Bronze 25	1~ 230 V	1.30 kW	1,277.31 €	1,520.00 €
210.1030.038	BADU Bronze 30	1~ 230 V	1.50 kW	1,415.97 €	1,685.00 €
210.1007.037	BADU Bronze 7	3~ Y/Δ 400/230 V	0.30 kW	1,089.92 €	1,297.00 €
210.1011.037	BADU Bronze 11	3~ Y/Δ 400/230 V	0.45 kW	1,112.61 €	1,324.00 €
210.1014.037	BADU Bronze 14	3~ Y/Δ 400/230 V	0.55 kW	1,147.90 €	1,366.00 €
210.1022.037	BADU Bronze 22	3~ Y/Δ 400/230 V	1.00 kW	1,224.37 €	1,457.00 €
210.1025.037	BADU Bronze 25	3~ Y/Δ 400/230 V	1.30 kW	1,277.31 €	1,520.00 €
210.1030.037	BADU Bronze 30	3~ Y/Δ 400/230 V	1.50 kW	1,415.97 €	1,685.00 €

Opening device included in delivery.



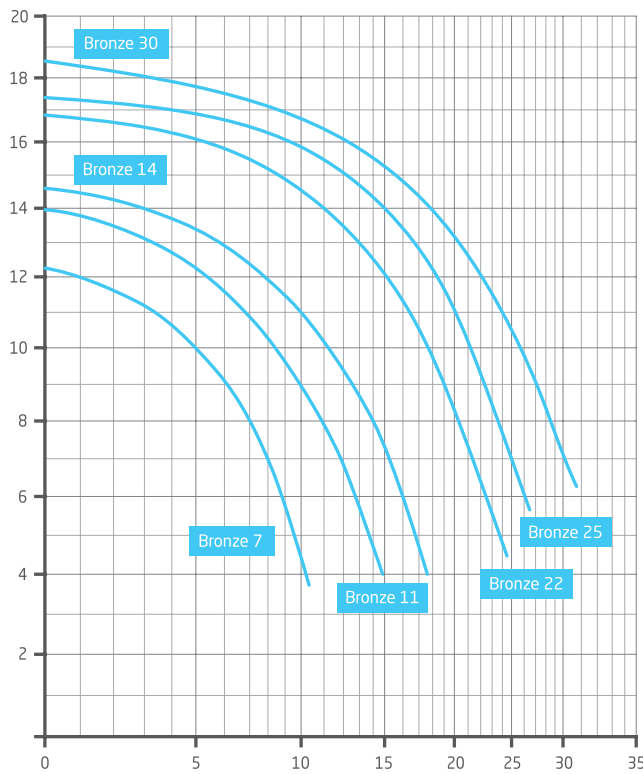
Opening device included in delivery



Only valid in Germany, Austria and Switzerland.



Performance



Total dynamic head H (m) / Flow rate Q (m³/h) >

Dimensions

Detailed dimensions available on request or at badu.de

